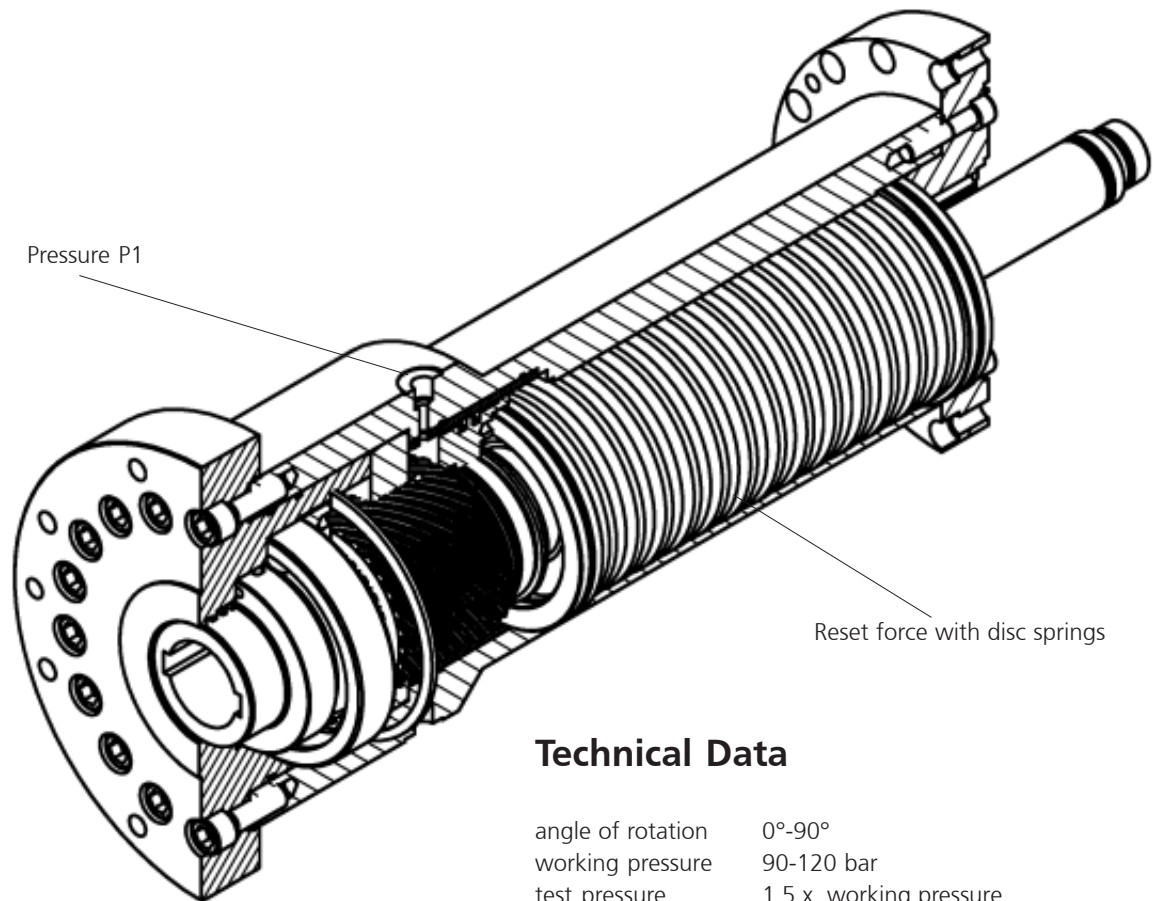


# AFR (Hydraulic single-acting balanced spring-closed actuator)



## Technical Data

angle of rotation	0°-90°
working pressure	90-120 bar
test pressure	1,5 x working pressure
opening moment	150-17.000 Nm
temperature range	-20°C to + 80°C
viscosity of hydr. oil	15-200 cSt
Subject to change without notice	
Special constructions will be provided by request	

## Functional Description

The oil pressure which is supplied through connection P1 causes a rotary movement on the actuator shaft. The linear movement of the piston is converted into movement. The upper part of the actuator contains a package of disc-springs.

### HKS Unternehmensgruppe

Leipziger Straße 53-55  
D-63607 Wächtersbach-Aufenu

Phone: +49 (0)6053 / 6163 - 0  
Ext. sales dep. -20 / -21 / -25  
Telefax: +49 (0)6053 / 6163 - 39

E-Mail: [vertrieb@hks-partner.com](mailto:vertrieb@hks-partner.com)  
Internet: [www.hks-partner.com](http://www.hks-partner.com)



Certified according to  
DIN EN ISO 9001:2000

# Datenblatt zur Auslegung des Schwenk-Antriebes

## Data sheet for determining size of the part-turn actuator

### Von From

Firma Company: \_\_\_\_\_  
 Herr/Frau Mr./Mrs.: \_\_\_\_\_  
 Straße Street: \_\_\_\_\_  
 PLZ/Ort Code/Town: \_\_\_\_\_  
 Telefon Telephone: \_\_\_\_\_  
 Telefax Telefax: \_\_\_\_\_

### An to

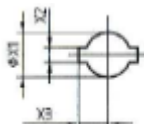
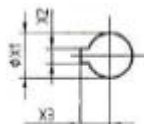

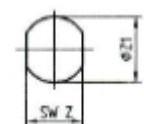
HKS Dreh-Antriebe GmbH  
 Leipziger Straße 55  
 63607 Wächtersbach-Aufenu  
 +49 (0) 6053/6163-0  
 +49 (0) 6053/6163-39

Projekt Project	Kommision Commision	Sachbearbeiter Person	Datum Date

### Technische Daten • Technical Data

### Schwenk-Antrieb • Part-turn actuator

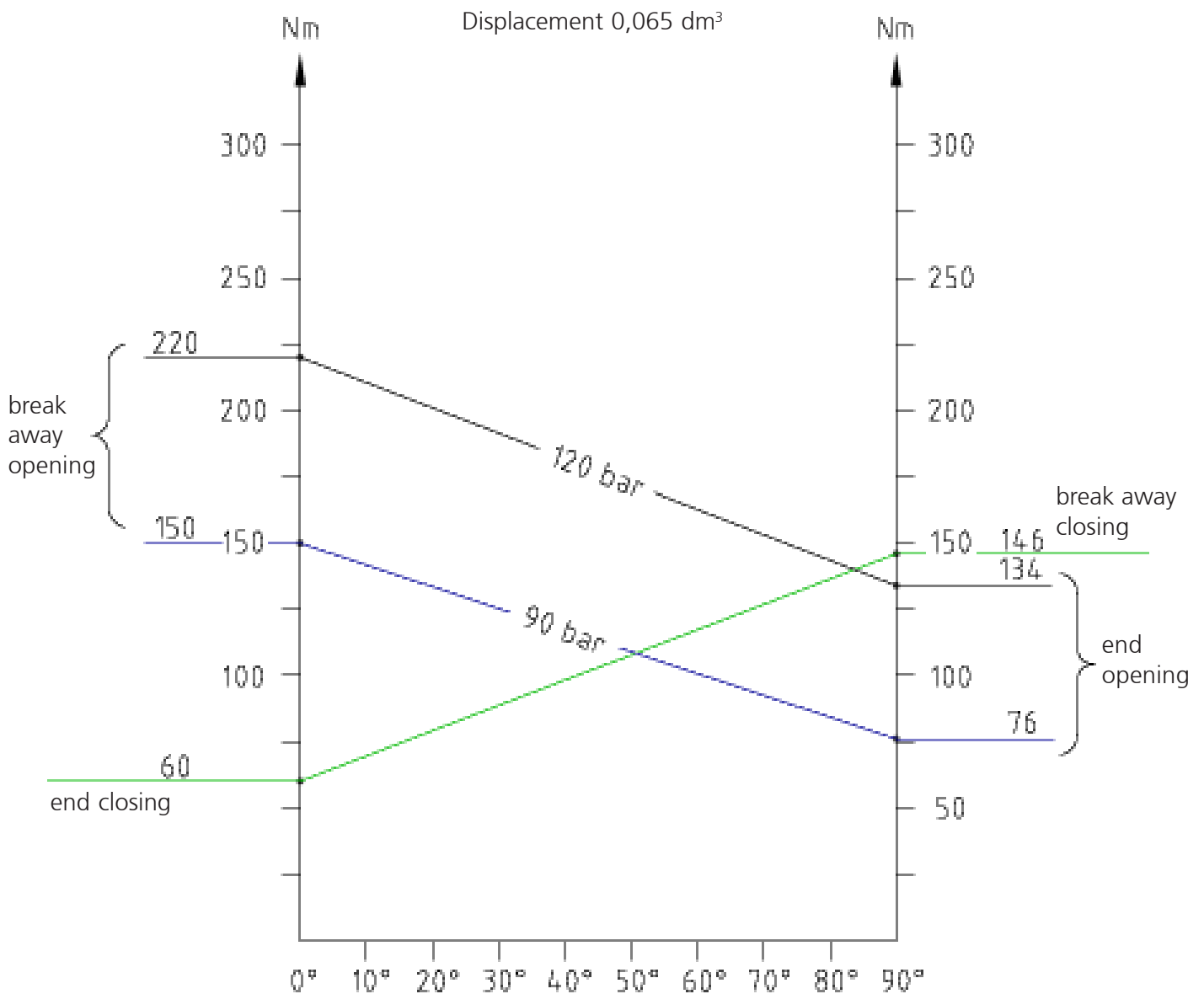
- 1 Ventiltyp • Type of valve  Kugelhahn • Ball valve  Absperrklappe • Flaps .....
- 2 Anschlußvarianten  
Various connection
 

<input type="checkbox"/> HWP	<input type="checkbox"/> HWP1	<input type="checkbox"/> HWV	<input type="checkbox"/> HWZ
			
- 3 ISO Flansch • Flange
 

<input type="checkbox"/> F03	<input type="checkbox"/> F04	<input type="checkbox"/> F05	<input type="checkbox"/> F07	<input type="checkbox"/> F10	<input type="checkbox"/> F12	<input type="checkbox"/> F14	<input type="checkbox"/> F16	<input type="checkbox"/> F25	<input type="checkbox"/> F30	<input type="checkbox"/> F40	<input type="checkbox"/> F48
------------------------------	------------------------------	------------------------------	------------------------------	------------------------------	------------------------------	------------------------------	------------------------------	------------------------------	------------------------------	------------------------------	------------------------------
- 4 Erford. Drehmoment • Required nom. torque M \_\_\_\_\_ Nm
- 5 Schwenkwinkel • Part-turn angle \_\_\_\_\_ °
- 5.1 Schwenkzeit • Part-turn time t \_\_\_\_\_ s
- 5.2 Anzahl der Takte • Cycles Z \_\_\_\_\_ Tag/Woche day/week
- 6 Hydraulikanlage • Hydraulic plant
 

6.1 eff. Arbeitsdruck • Effective working pressure	p <sub>1</sub> _____ bar
6.2 max. zul. Systemdruck • Max. perm. system pressure	p <sub>2</sub> _____ bar
6.3 Förderstrom • Flow rate	Q _____ l/min
6.4 Anlagentemperatur • Plant temperature	T <sub>A</sub> _____ °C
6.5 Umgebungstemperatur • Surrounding temperature	T <sub>U</sub> _____ °C
6.6 Betriebsmedium • Medium used	_____
- 7 Besondere Einsatzbedingungen • Special conditions of use \_\_\_\_\_
- 8 Bedingungen am Einsatzort • Conditions at working place \_\_\_\_\_
- 9 Erforderliche Eigenschaften des Schwenk-Antriebes  
Necessary properties of part-turn actuator \_\_\_\_\_
- 10 Gewünschte Zusatzeinrichtungen • Additional equipment required
  - Notbetätigung • Emergency operation
  - Endschalter mechanisch • Mechanical limit switch
  - druckfeste Näherungsschalter induktiv • Induced pressure proof proximity switch
  - Näherungsschalter induktiv • Induced proximity switch
  - E-Box • Electrical-box
  - Entlüftung • Bleeding
  - Endlagendämpfung • Cushioning
  - Hydraulisch gesteuerte Kontrolleinheit • Hydraulically operated control unit
  - Sonstiges • Other items
- 11 Federrückstellung einfachwirkend • Single action spring return
  - Federrückstellkraft • Spring return load \_\_\_\_\_ N
  - siehe 1-10 • see 1-10
- 12 Empfohlener Antrieb • Recommended actuator \_\_\_\_\_

# Performance Torque AFR 20



## HKS Unternehmensgruppe

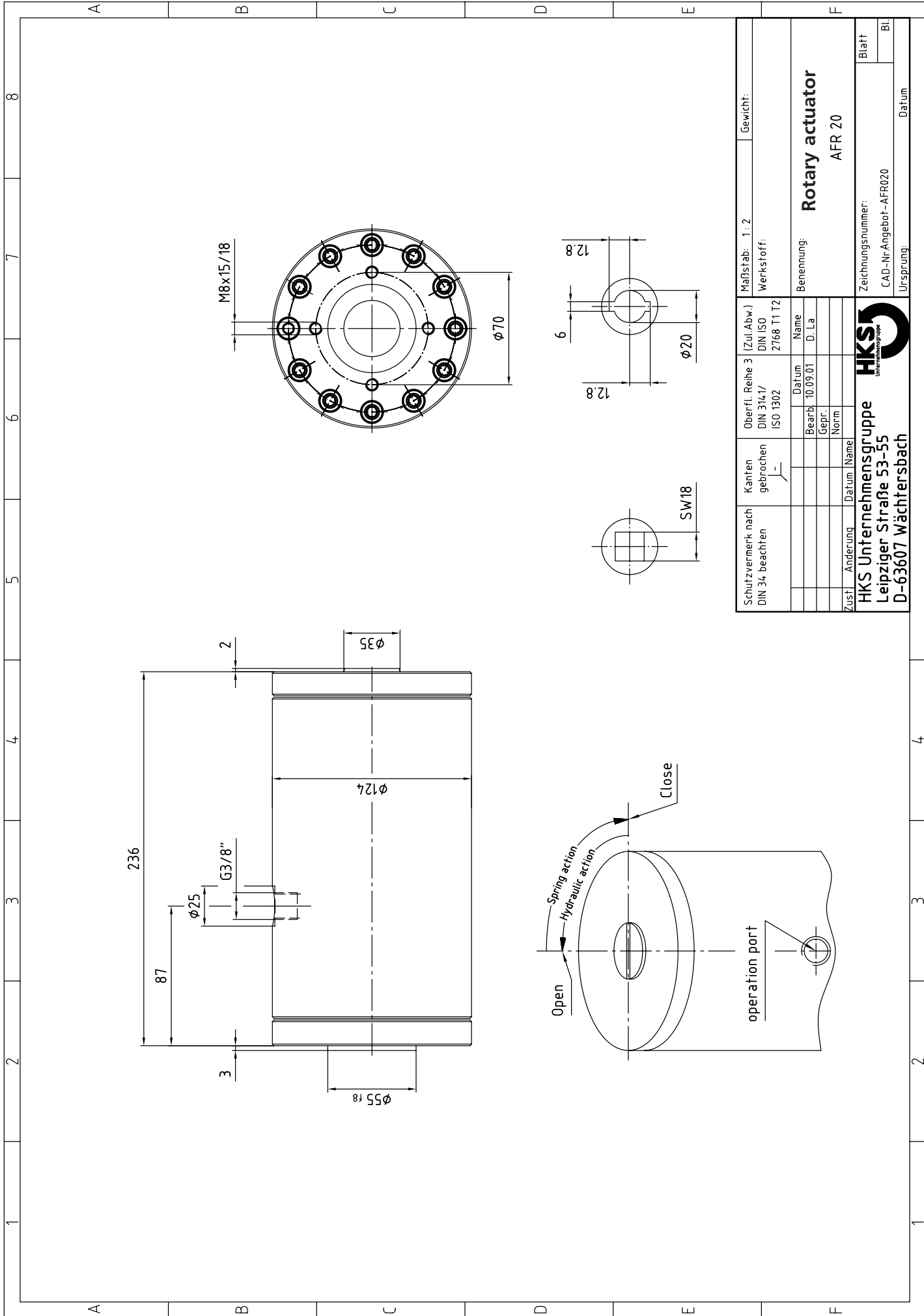
Leipziger Straße 53-55  
D-63607 Wächtersbach-Aufenau

Phone: +49 (0)6053 / 6163 - 0  
Ext. sales dep. -20 / -21 / -25  
Telefax: +49 (0)6053 / 6163 - 39

E-Mail: [vertrieb@hks-partner.com](mailto:vertrieb@hks-partner.com)  
Internet: [www.hks-partner.com](http://www.hks-partner.com)

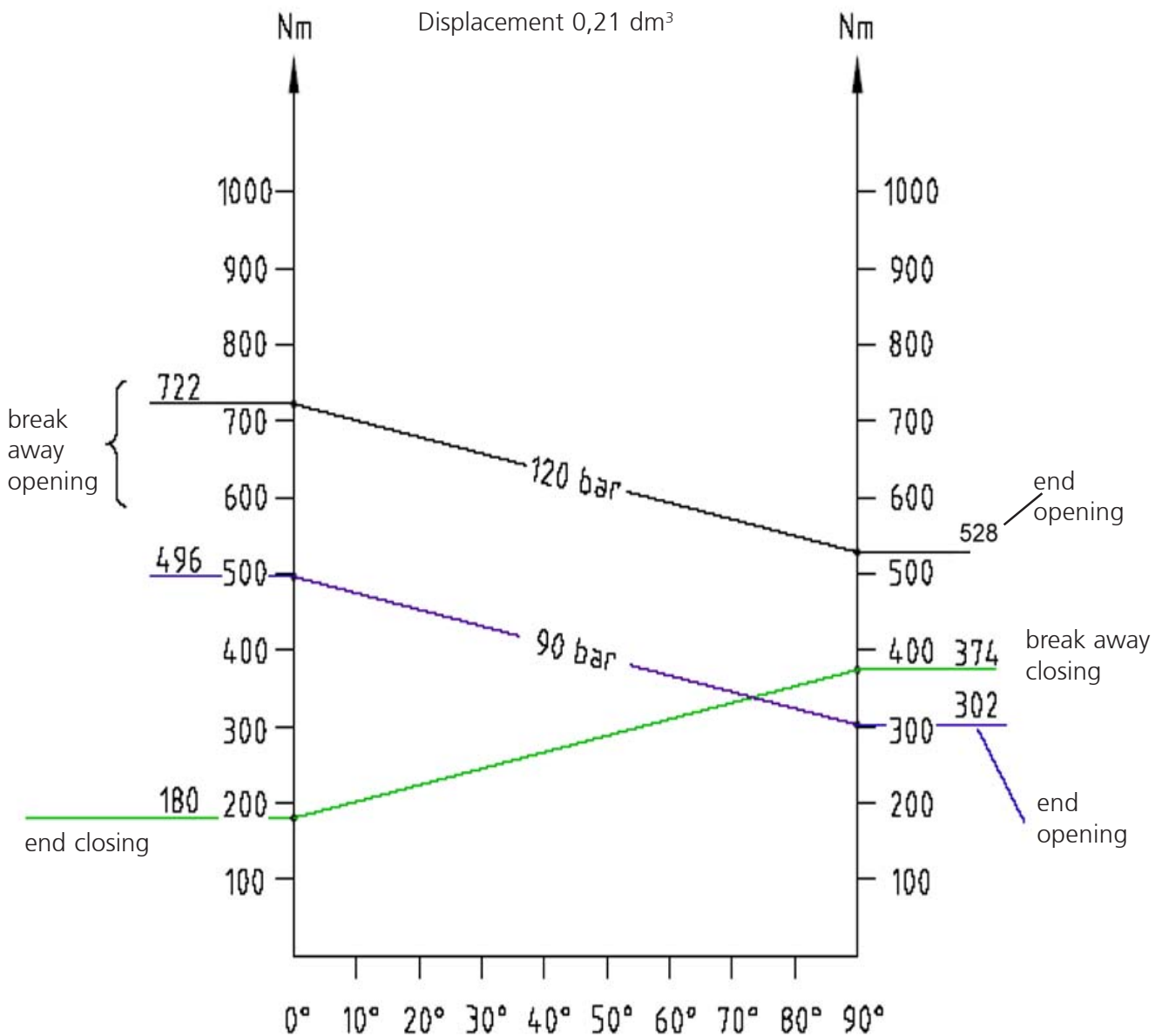


Certified according to  
DIN EN ISO 9001:2000



Schutzvermerk nach DIN 34 beachten	Kanten gebrochen	Oberfl. Reihe 3 DIN ISO ISO 1302	Maßstab: 1:2 Werkstoff:	Gewicht:	Zust: Änderung		Datum		Name	D. La	Benennung: <b>Rotary actuator</b> AFR 20	Zeichnungsnummer: CAD-Nr Angebot- AFR020	Blatt
					Bearb.	Gepr.	Norm	Datum					
<b>HKS</b> Unternehmensgruppe <b>HKS</b> Unternehmensgruppe <b>HKS</b> Unternehmensgruppe Leipziger Straße 53-55 D-63607 Wächtersbach												Blatt	
Ursprung: Datum												Blatt	

# Performance Torque AFR 120



## HKS Unternehmensgruppe

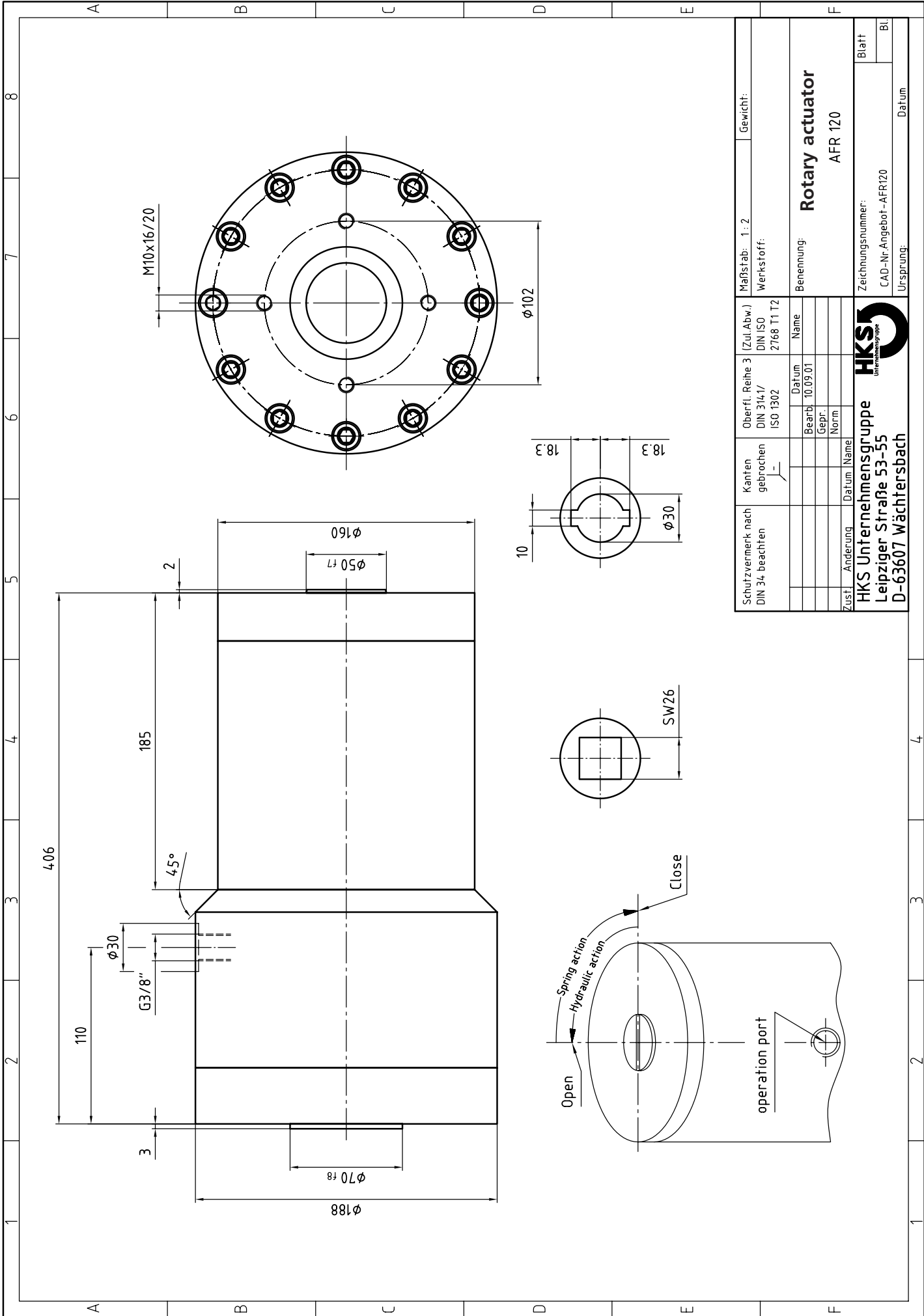
Leipziger Straße 53-55  
D-63607 Wächtersbach-Aufenau

Phone: +49 (0)6053 / 6163 - 0  
Ext. sales dep. -20 / -21 / -25  
Telefax: +49 (0)6053 / 6163 - 39

E-Mail: [vertrieb@hks-partner.com](mailto:vertrieb@hks-partner.com)  
Internet: [www.hks-partner.com](http://www.hks-partner.com)

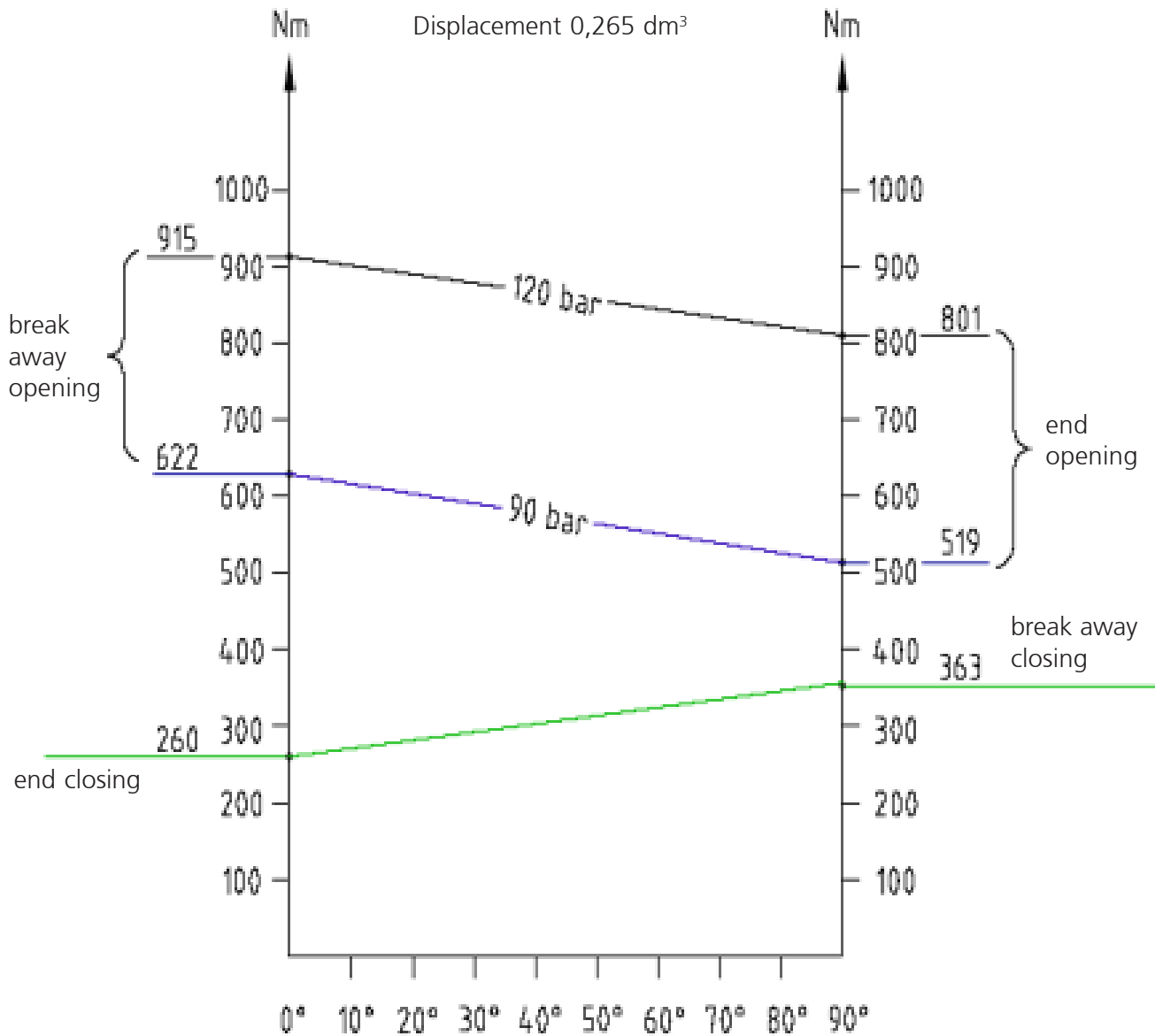


Certified according to  
DIN EN ISO 9001:2000



Schutzvermerk nach DIN 34 beachten	Kanten gebrochen	Oberfl. Reihe 3 DIN 3141/ ISO 1302	Maßstab: 1:2 Werkstoff:	Gewicht:	Name	Datum		Benennung:	Rotary actuator AFR 120
						Bearb.	Gepr.		
Zust.	Aenderung	Datum	Name					Ursprung:	Datum
								HKS Unternehmensgruppe	
								HKS Unternehmensgruppe	
								Leipziger Straße 53-55	
								D-63607 Wächtersbach	

# Performance Torque AFR 140



## HKS Unternehmensgruppe

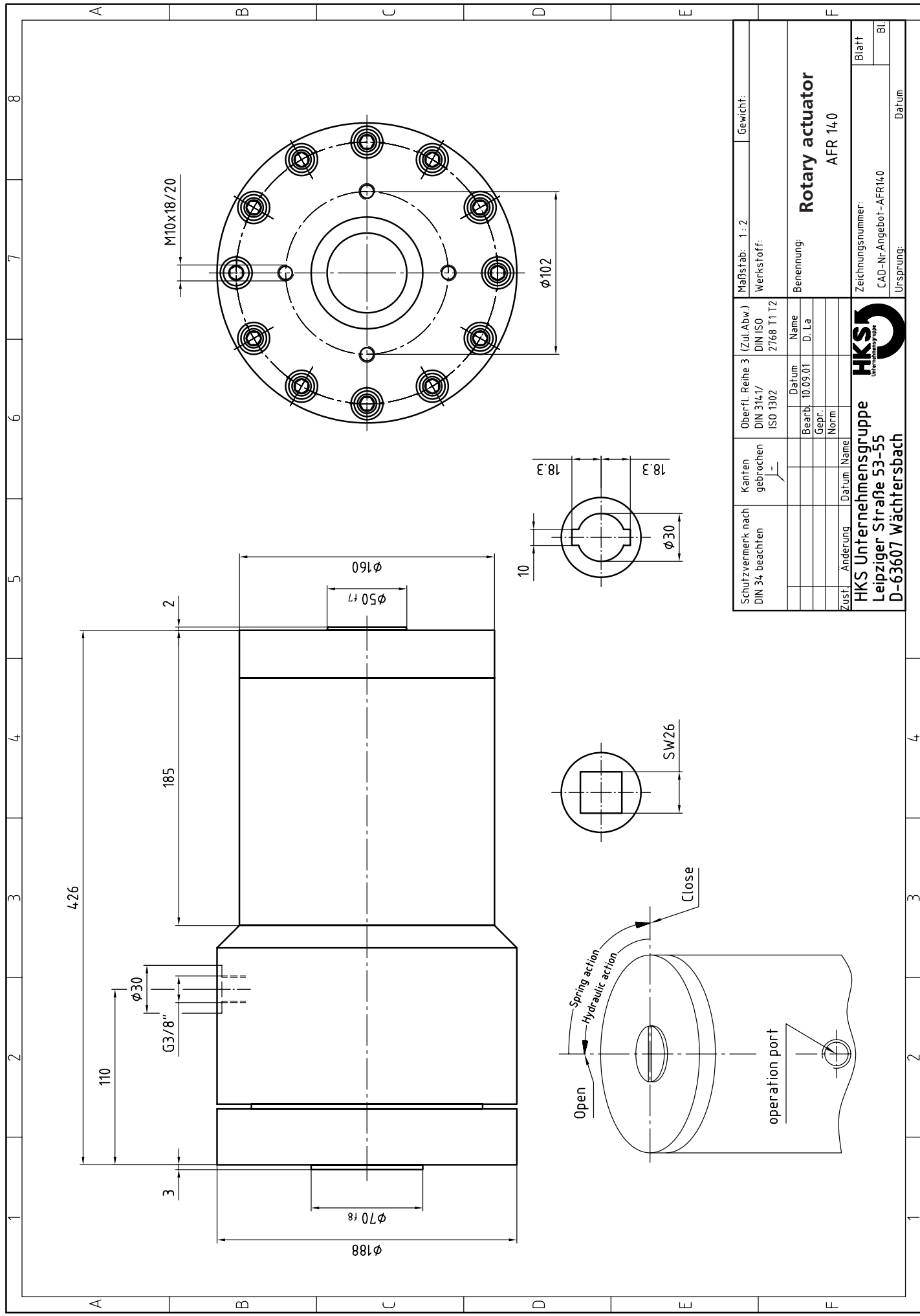
Leipziger Straße 53-55  
D-63607 Wächtersbach-Aufenau

Phone: +49 (0)6053 / 6163 - 0  
Ext. sales dep. -20 / -21 / -25  
Telefax: +49 (0)6053 / 6163 - 39

E-Mail: [vertrieb@hks-partner.com](mailto:vertrieb@hks-partner.com)  
Internet: [www.hks-partner.com](http://www.hks-partner.com)



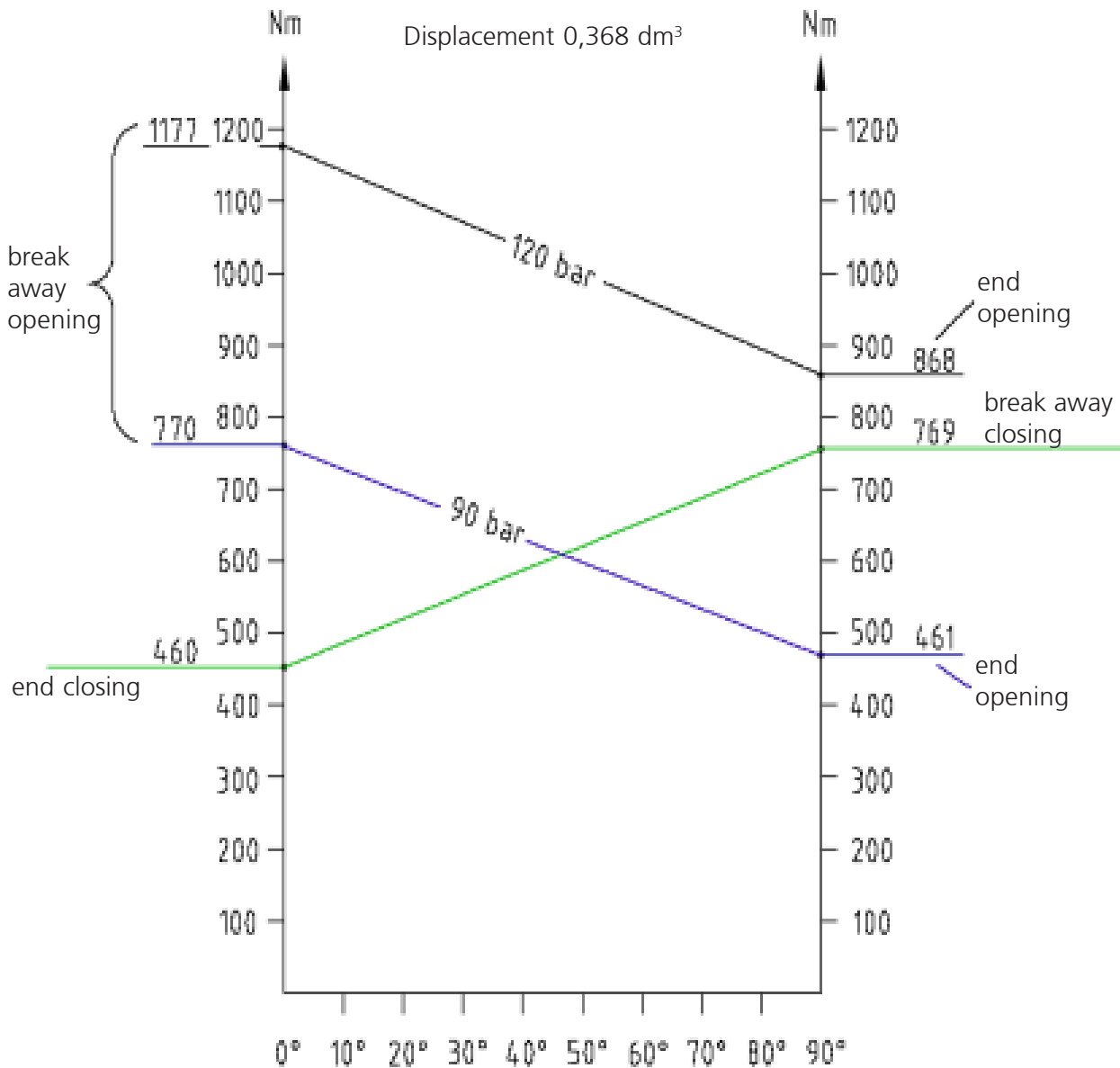
Certified according to  
DIN EN ISO 9001:2000



Schutzvermerk nach DIN 34 beachten	Kanten gebrochen	Oberfl. Reihe 3 (Zul.Abw.) DIN 3141/ ISO 1302	Maßstab: 1:2 Werkstoff:	Gewicht:	
Zust. Änderung	Datum/Name	Bearb. 10.09.01 Gepr. Norm	Datum D. La	Benennung:	
HKS Unternehmensgruppe Leipziger Straße 53-55 D-63607 Wächtersbach			Rotary actuator AFR 14.0		
Zeichnungsnummer: CAD-Nr-Angebot-AFR140			Blatt		
Ursprung:			Datum		



# Performance Torque AFR 220



## HKS Unternehmensgruppe

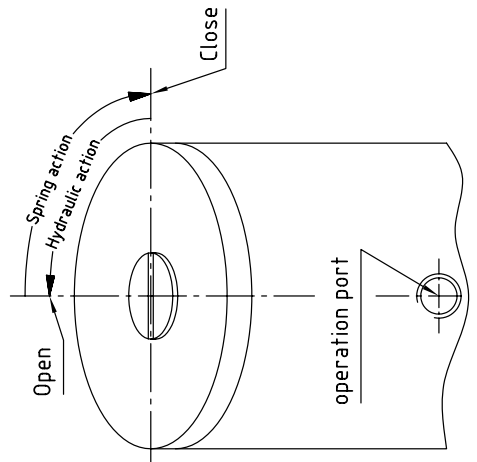
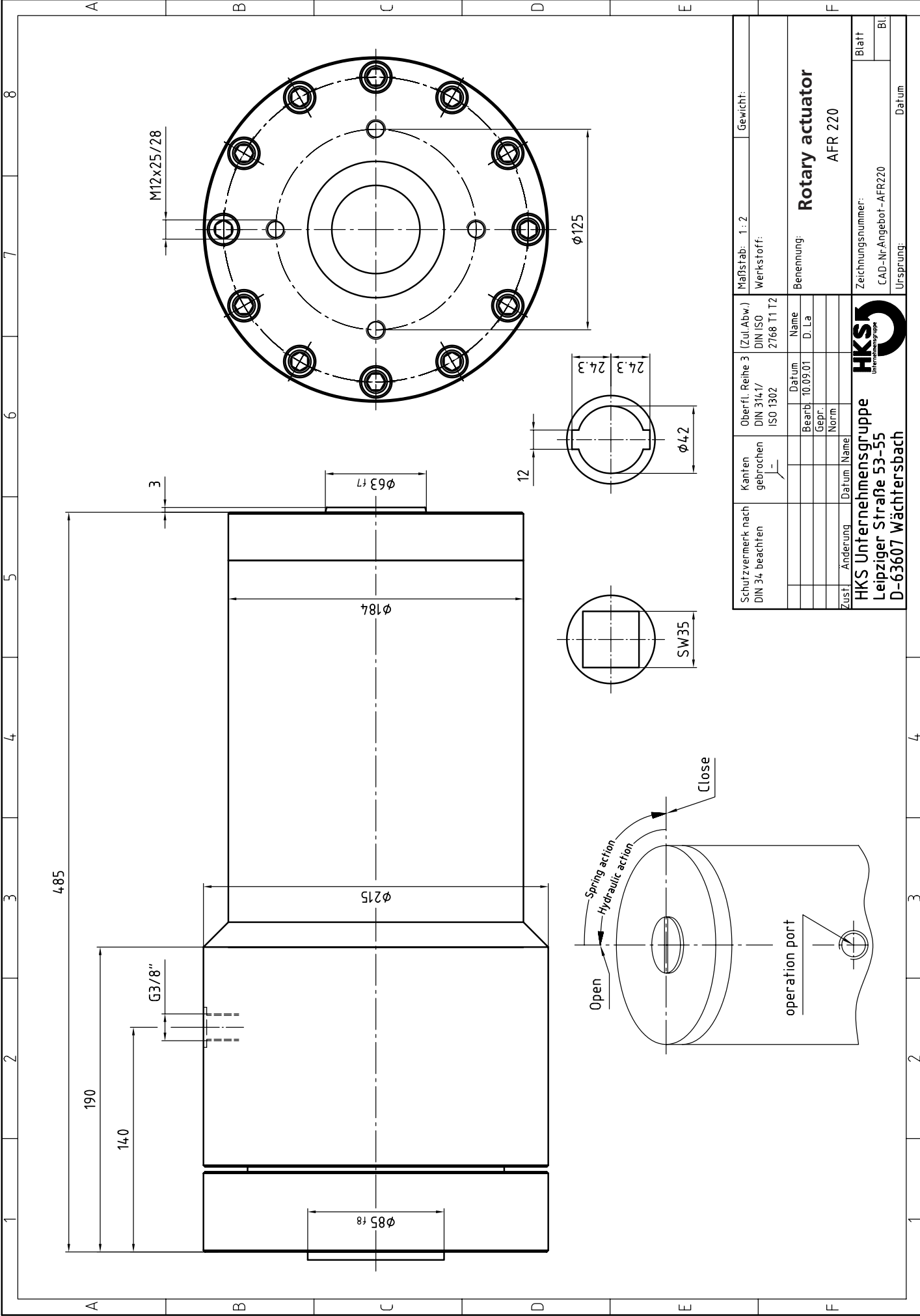
Leipziger Straße 53-55  
D-63607 Wächtersbach-Aufenau

Phone: +49 (0)6053 / 6163 - 0  
Ext. sales dep. -20 / -21 / -25  
Telefax: +49 (0)6053 / 6163 - 39

E-Mail: [vertrieb@hks-partner.com](mailto:vertrieb@hks-partner.com)  
Internet: [www.hks-partner.com](http://www.hks-partner.com)

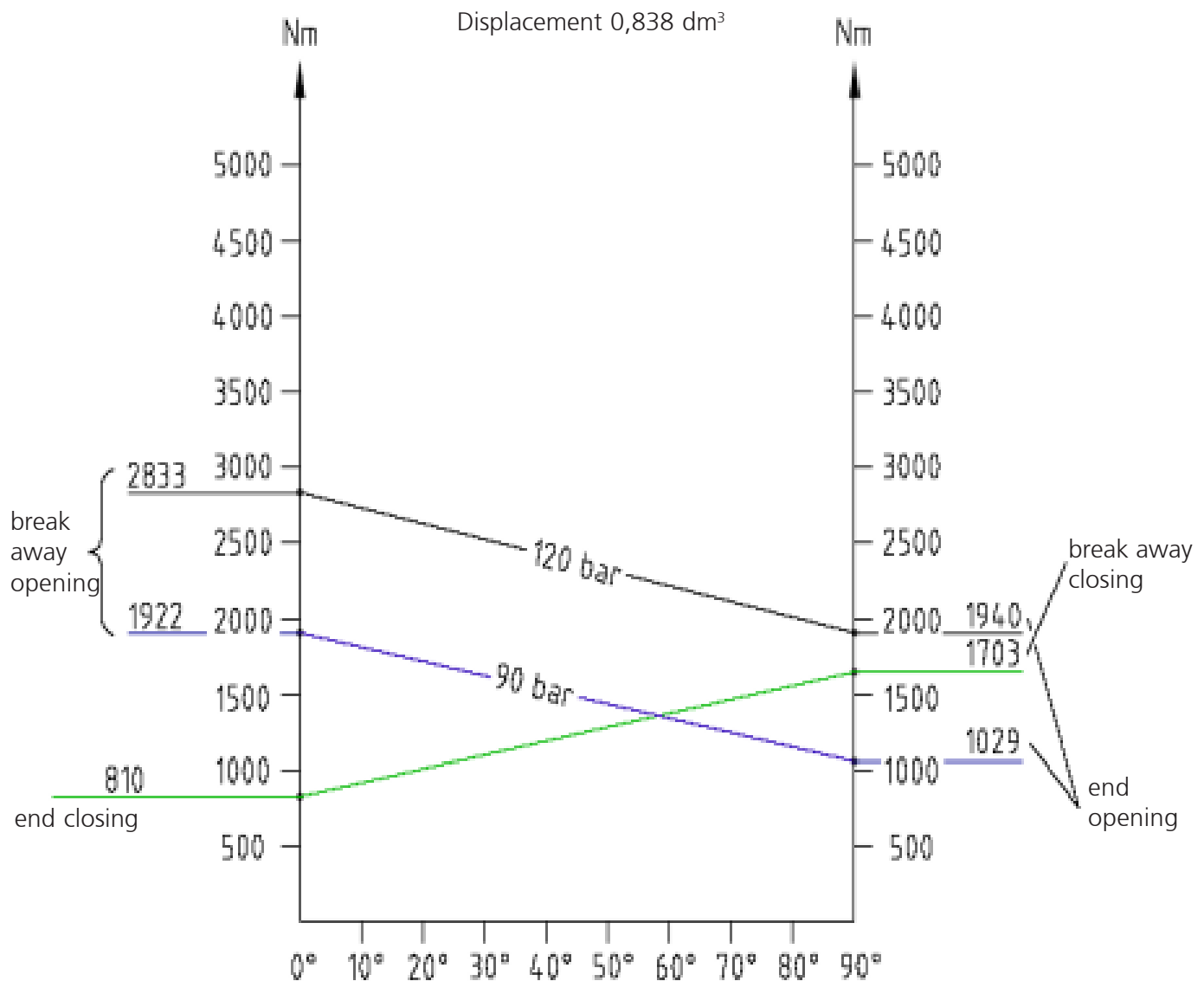


Certified according to  
DIN EN ISO 9001:2000



Schutzvermerk nach DIN 34 beachten		Kanten gebrochen	Oberfl. Reihe 3 (Zul.Abw.) DIN ISO 2768 T1 T2	Maßstab: 1 : 2	Gewicht:
Zust. Änderung		Bearb. Datum	Name	Benennung: <b>Rotary actuator</b>	
Datum		10.09.01	D. La	AFR 220	
Gepr.				Zeichnungsnummer: CAD-Nr-Angebot- <b>AFR220</b>	
Norm				Blatt	
Datum				Ursprung: Datum	
<b>HKS</b> Unternehmensgruppe <b>HKS</b> Unternehmensgruppe Leipziger Straße 53-55 D-63607 Wächtersbach					

# Performance Torque AFR 320



## HKS Unternehmensgruppe

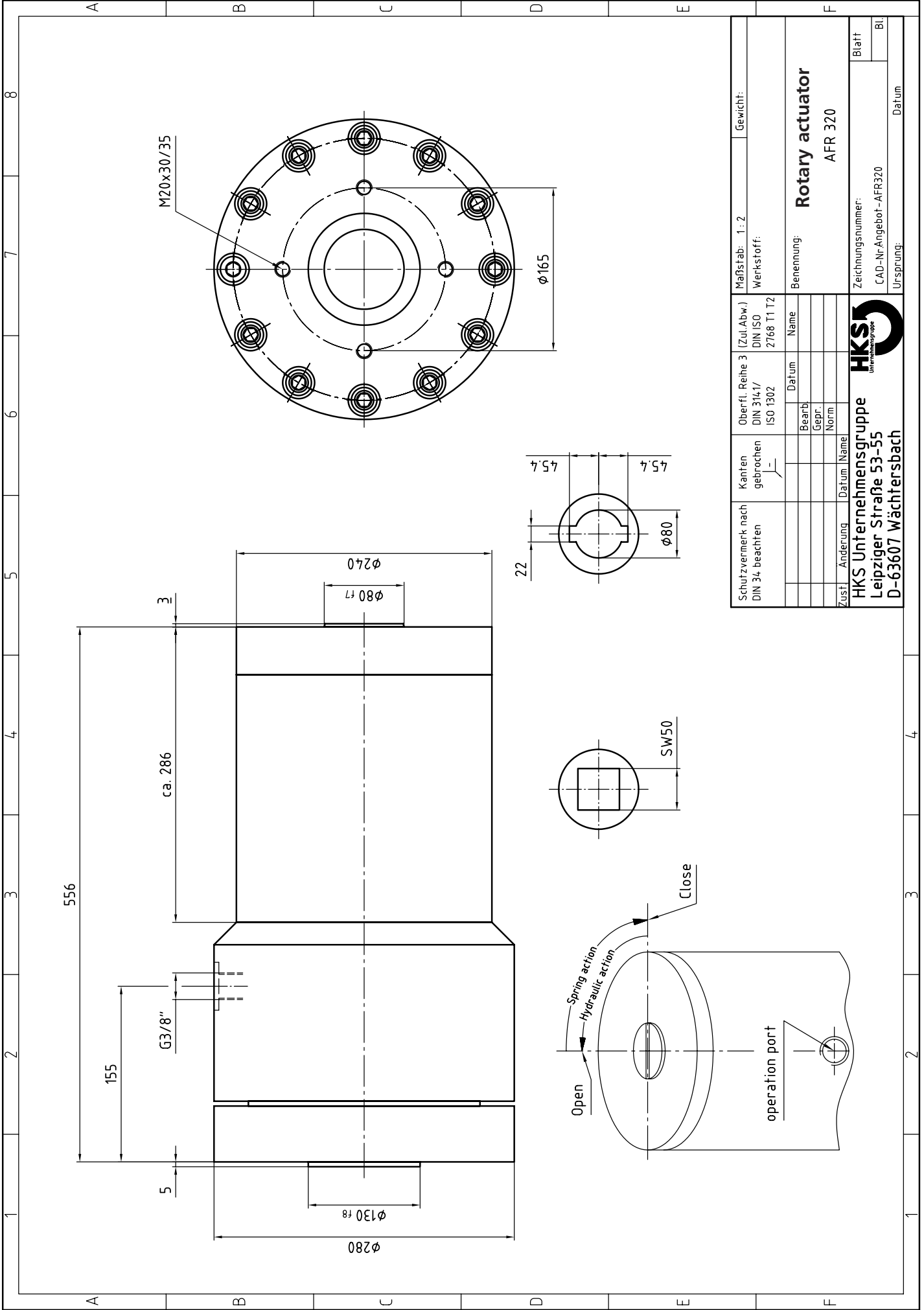
Leipziger Straße 53-55  
D-63607 Wächtersbach-Aufenau

Phone: +49 (0)6053 / 6163 - 0  
Ext. sales dep. -20 / -21 / -25  
Telefax: +49 (0)6053 / 6163 - 39

E-Mail: [vertrieb@hks-partner.com](mailto:vertrieb@hks-partner.com)  
Internet: [www.hks-partner.com](http://www.hks-partner.com)

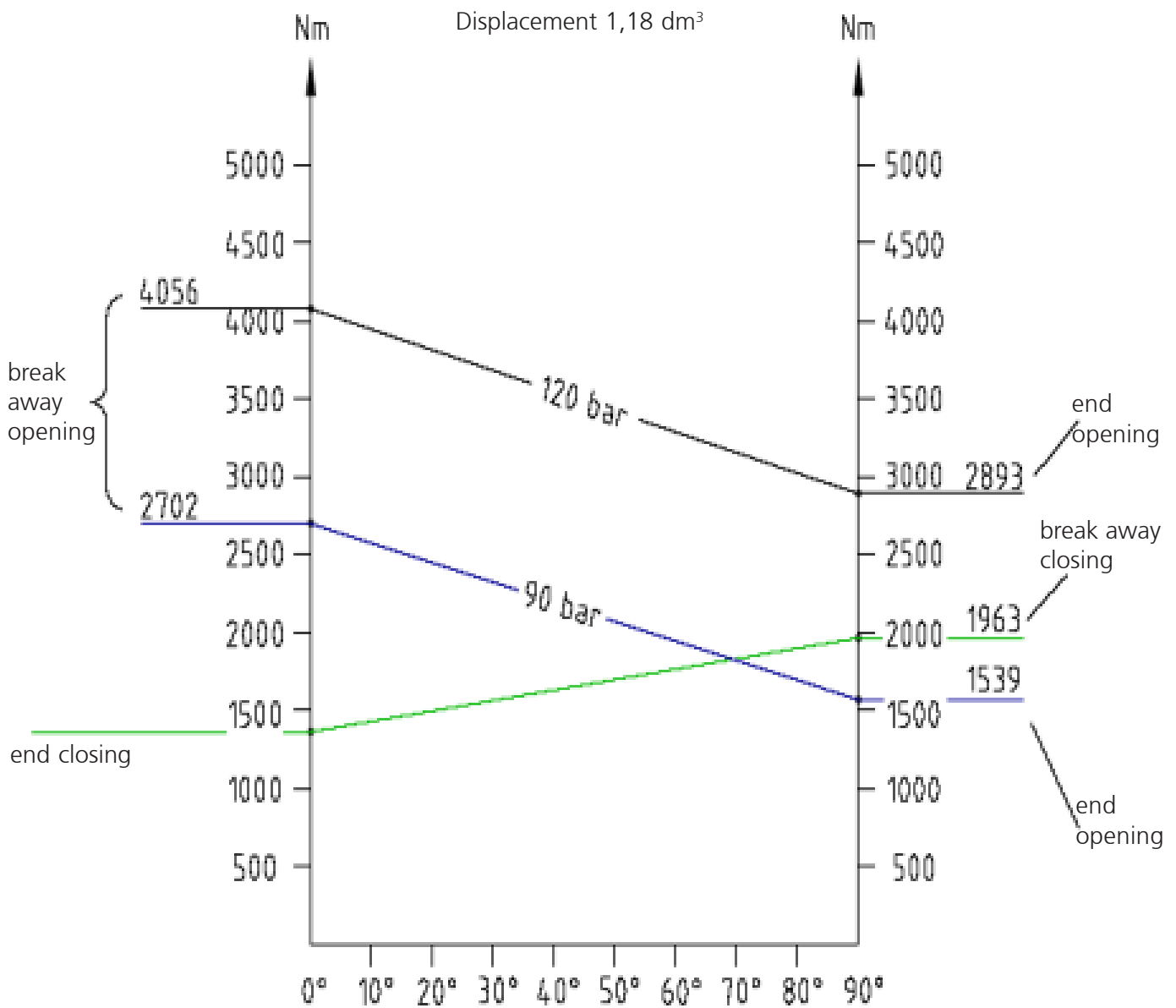


Certified according to  
DIN EN ISO 9001:2000



Schutzvermerk nach DIN 34 beachten	Kanten gebrochen	Oberfl. Reihe 3 DIN 3141/ ISO 1302	Maßstab: 1:2 Werkstoff:	Gewicht:	Zust.	Änderung	Datum	Name	Bearb.	Gepr.	Norm	Datum	Name	Benennung: <b>Rotary actuator</b> AFR 320	Zeichnungsnummer: CAD-Nr Angebot-AFR320	Blatt
<b>HKS Unternehmensgruppe</b> Leipziger Straße 53-55 D-63607 Wächtersbach																
Ursprung: Datum																

# Performance Torque AFR 420



## HKS Unternehmensgruppe

Leipziger Straße 53-55  
D-63607 Wächtersbach-Aufenau

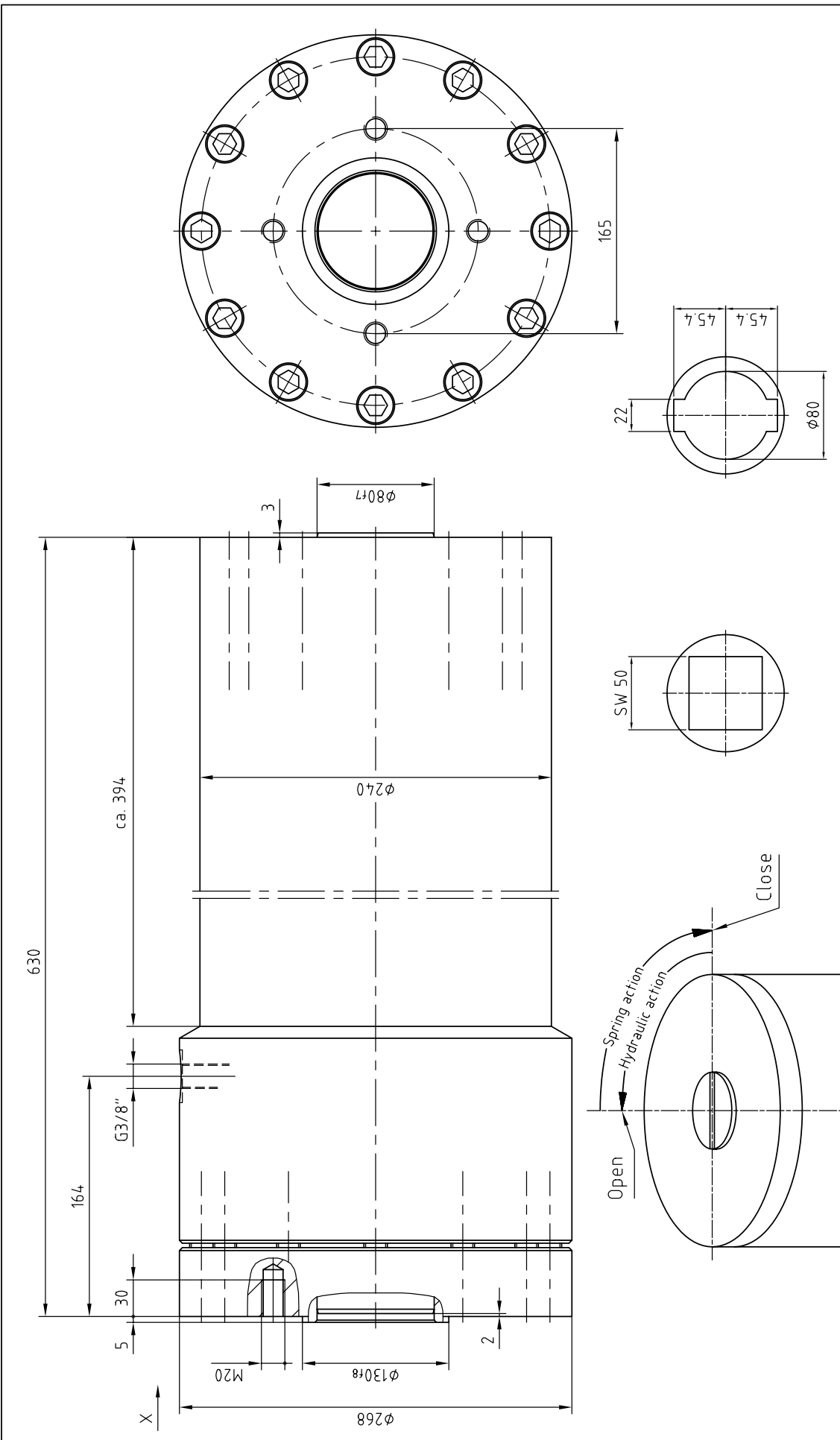
Phone: +49 (0)6053 / 6163 - 0  
Ext. sales dep. -20 / -21 / -25  
Telefax: +49 (0)6053 / 6163 - 39

E-Mail: [vertrieb@hks-partner.com](mailto:vertrieb@hks-partner.com)  
Internet: [www.hks-partner.com](http://www.hks-partner.com)



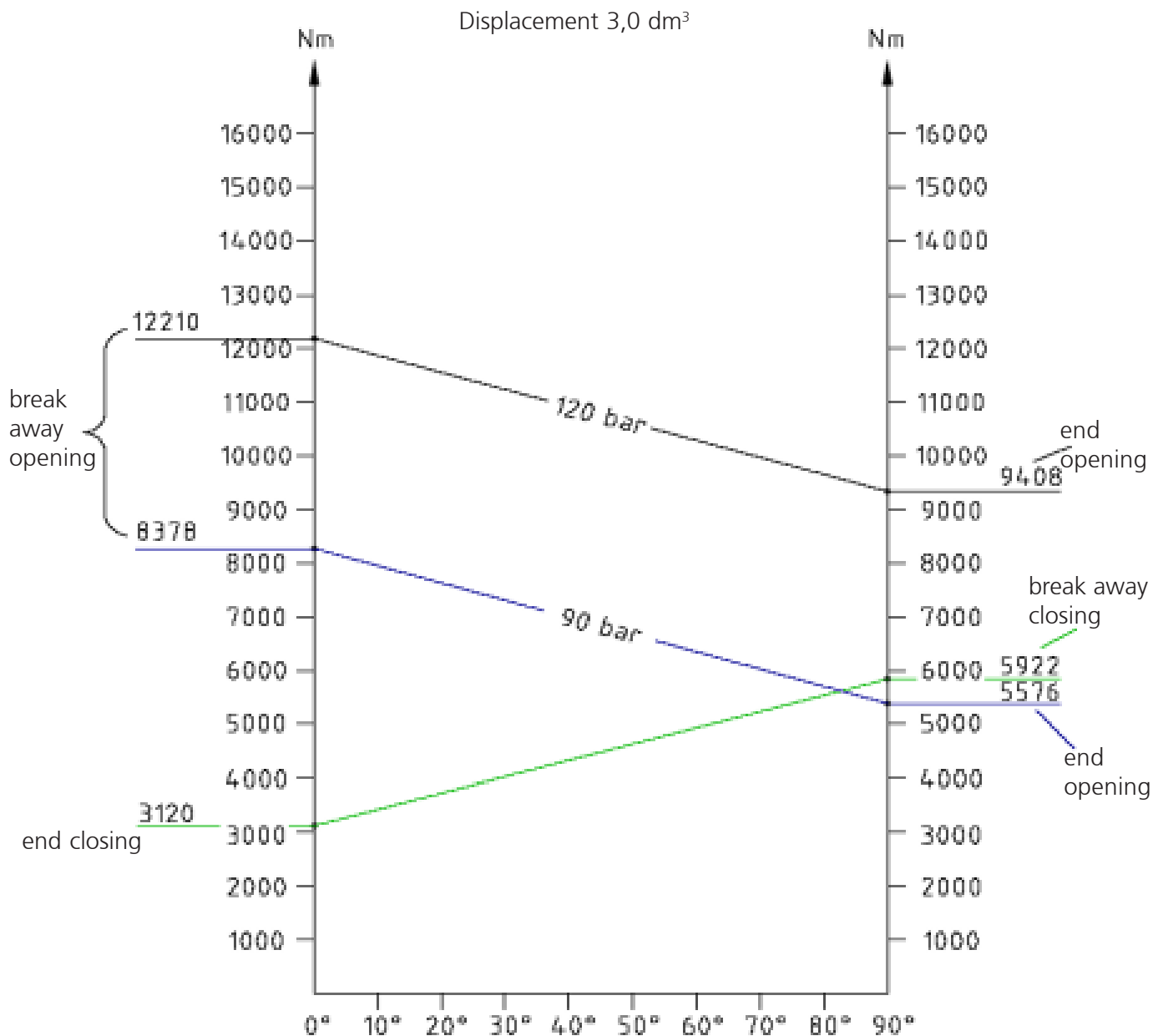
Certified according to  
DIN EN ISO 9001:2000

Toleranzklasse	m (mittel)
Granzabmäße für Winkelmaße in Winkleinheiten für Nennabstände des kürzeren Schenkels in mm	±1° bis 10 ±30° über 10 bis 50 ±10' bis 120 ±20' über 50 bis 400 ±5" über 120 über 400
Granzabmäße für Längenmaße in mm für Nennabereich in mm	+0,1 bis 3 ±0,1 bis 6 ±0,2 bis 30 ±0,3 bis 120 ±0,5 bis 400 ±0,8 bis 1000 ±1,2 bis 2000 ±2 bis 4000



Schutzvermerk nach DIN 34, beachten	Kanten gebrochen	Oberfl. Reihe 3 (Zul. Abw.) DIN 3141/ ISO 1302	Maßstab: (1 : 2,5)	Gewicht:
Zust.	Änderung	Datum	Name	Benennung:
		10.09.01	D. La	<b>Rotary actuator</b>
				AFR 420
				Zeichnungsnummer:
				CAD-Nr.: Angebot-AFR420
				Kunde:
				Datum
<b>HKS</b> Unternehmensgruppe Leipziger Straße 53-55 D-63607 Wächtersbach			Blatt BL	

# Performance Torque AFR 520



## HKS Unternehmensgruppe

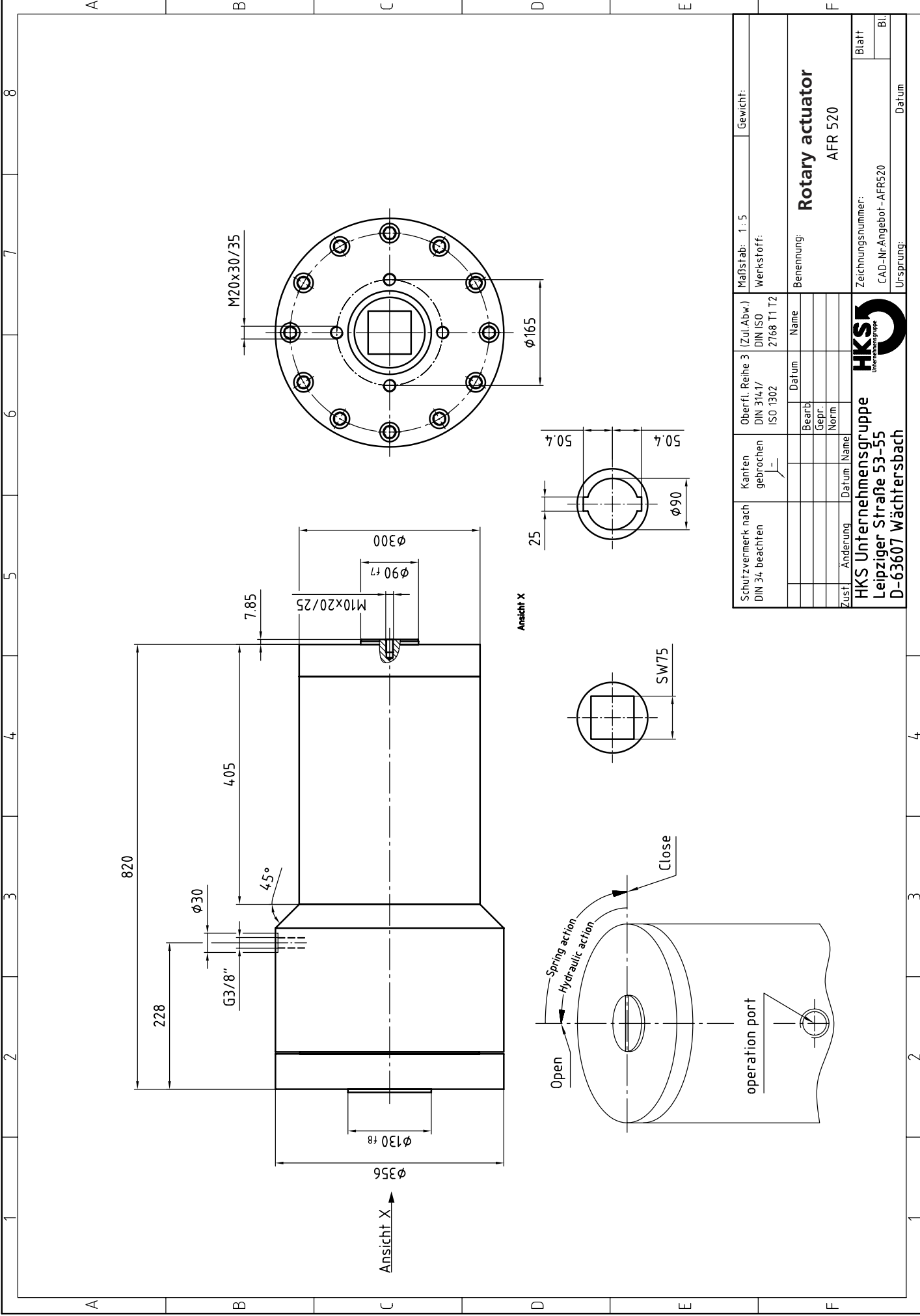
Leipziger Straße 53-55  
D-63607 Wächtersbach-Aufenau

Phone: +49 (0)6053 / 6163 - 0  
Ext. sales dep. -20 / -21 / -25  
Telefax: +49 (0)6053 / 6163 - 39

E-Mail: [vertrieb@hks-partner.com](mailto:vertrieb@hks-partner.com)  
Internet: [www.hks-partner.com](http://www.hks-partner.com)



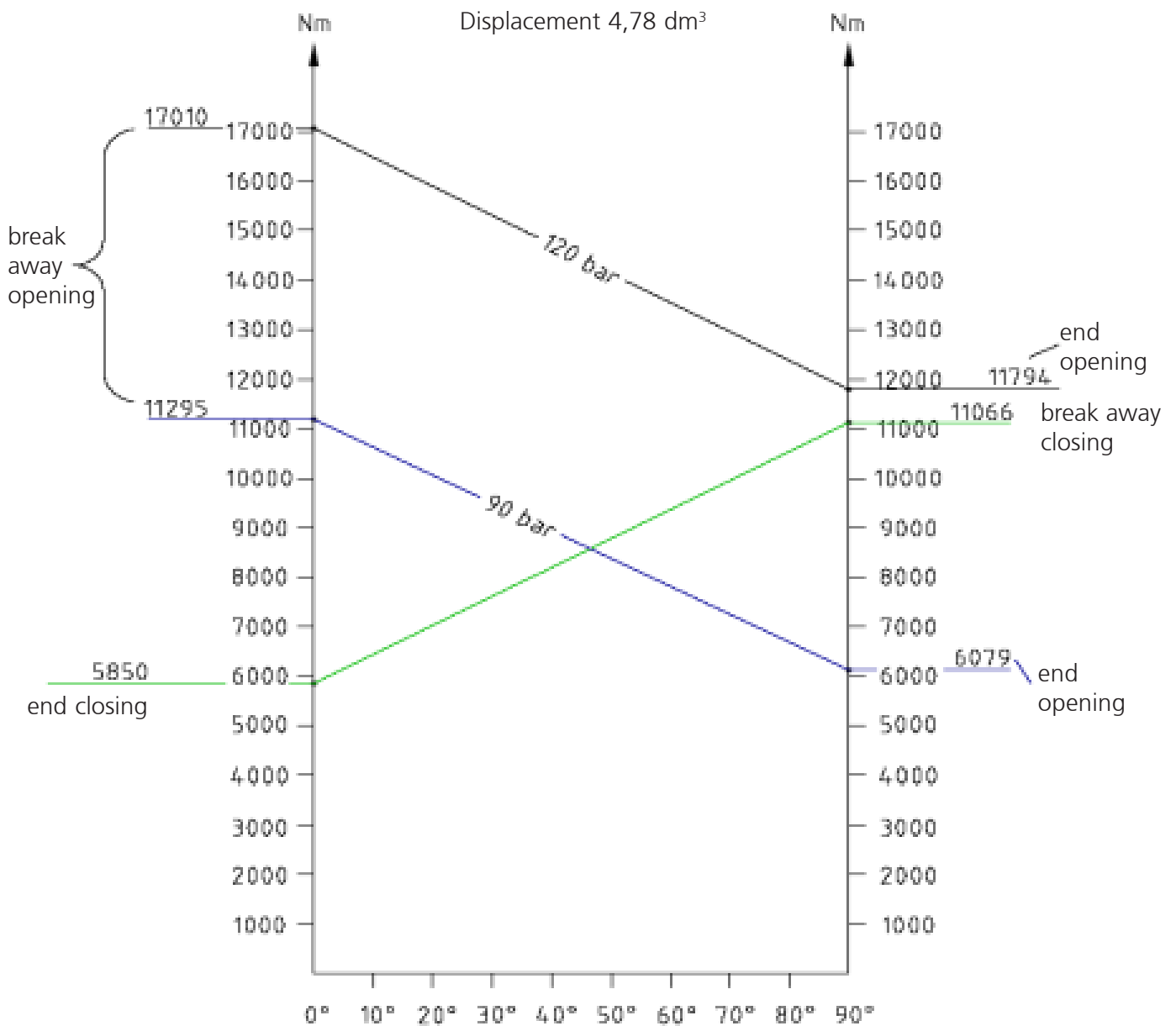
Certified according to  
DIN EN ISO 9001:2000



Schutzvermerk nach DIN 34 beachten	Kanten gebrochen	Oberfl. Reihe 3 DIN 314/1/ ISO 1302	(Zul. Abw.) DIN ISO 2768 T1 T2	Maßstab: 1:5		Gewicht:
				Werkstoff:		
Zust.	Änderung	Datum	Name	Benennung: <b>Rotary actuator</b> AFR 520		
	Bearb.			Zeichnungsnummer: CAD-Nr-Angebot-AFR520		
	Gepr.			Blatt		
	Norm			Ursprung: Datum		
<b>HKS</b> Unternehmensgruppe Leipziger Straße 53-55 D-63607 Wächtersbach						



# Performance Torque AFR 720



## HKS Unternehmensgruppe

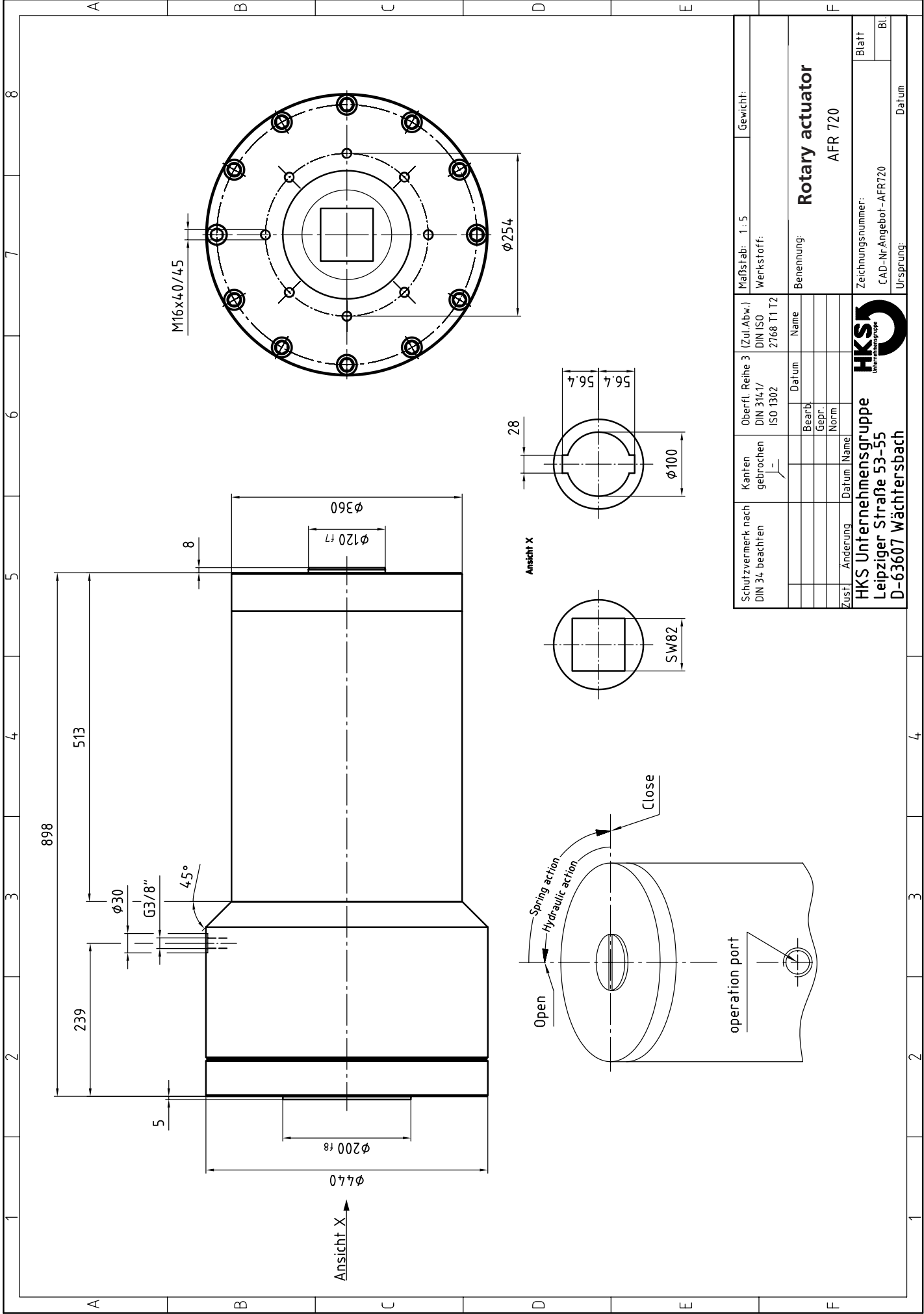
Leipziger Straße 53-55  
D-63607 Wächtersbach-Aufenau

Phone: +49 (0)6053 / 6163 - 0  
Ext. sales dep. -20 / -21 / -25  
Telefax: +49 (0)6053 / 6163 - 39

E-Mail: [vertrieb@hks-partner.com](mailto:vertrieb@hks-partner.com)  
Internet: [www.hks-partner.com](http://www.hks-partner.com)



Certified according to  
DIN EN ISO 9001:2000



Schutzvermerk nach DIN 34, beachten	Kanten gebrochen	Oberfl. Reihe 3 DIN 3141/ ISO 1302	Maßstab: 1:5	Gewicht:
Zust.	Aenderung	Datum	Benennung: <b>Rotary actuator</b>	
			AFR 720	
			Zeichnungsnummer:	
			CAD-Nr. Angebot- AFR720	
			Ursprung:	
			Datum	



**HKS** Unternehmensgruppe  
Leipziger Straße 53-55  
D-63607 Wächtersbach

Blatt

Datum