

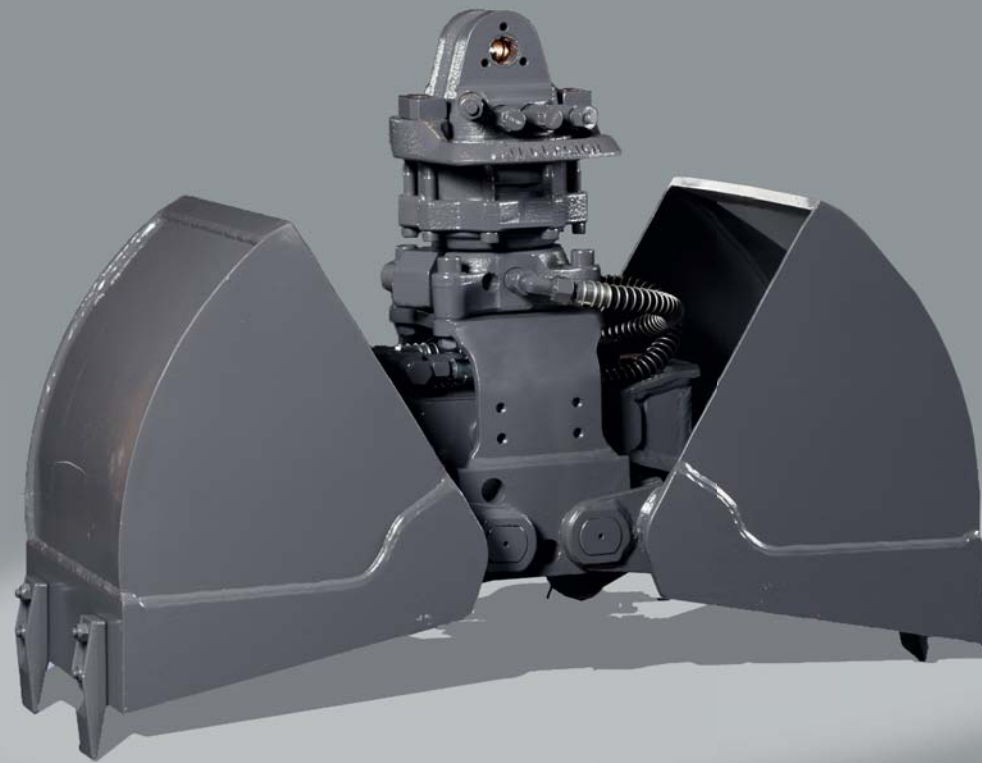


Грейферы ECV

надежность и качество в использовании

КАТАЛОГ ПРОДУКТОВ

ZG50



Модельный ряд ZG20/ZG50

Применение и конструкционные особенности

- грейферные челюсти в пределах модельного ряда взаимозаменяемы
- компактный привод бесконечного вращения
- грейферные челюсти полностью выполнены из сверхпрочной мелкозернистой стали НВ450
- кованые зубья с двумя отверстиями для крепления
- горизонтально расположенные подъемные цилиндры
- механизм регулировки синхронного хода челюстей из высокопрочной стали НВ 450
- все опоры смазываемы

Технические данные	ZG20	ZG50
Класс экскаватора, (т):	1 – 2	1 – 5
Траверса:	цельная	цельная
Грузоподъемность грейфера, макс., (т):	1	1
Грузоподъемность ротора, макс., (т):	4	4
Ширина резания, (мм):	300 – 400	300 – 500

Универсальный грейфер для обычных экскаваторных работ, таких как, например, выемка грунта, выкапывание прочных пород, углубление котлованов и траншей, перегрузка земли, гравия и песка.

ZG210

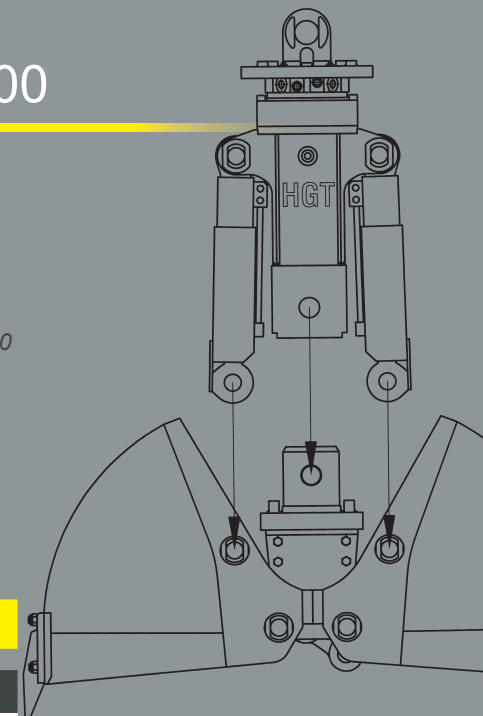


Модельный ряд ZG90/ZG150/ZG210/ZG300

Применение и конструкционные особенности

- грейферные челюсти и челюстная траверса в пределах модельного ряда взаимозаменяемы с помощью трехточечной системы соединения (см.рис.)
- компактный привод бесконечного вращения с внешним гидроприводом и шестеренчатой передачей (начиная с модели ZG150 и выше) (см. фото ZG210)
- боковые и основные ножи изготовлены из высокопрочной мелкозернистой стали НВ 450
- кованые зубья с двумя и тремя отверстиями для крепления
- защита штока цилиндра
- поверхностно закаленный шток цилиндра модели ZG90 (без защиты штока цилиндра)
- закрепленный на приводе хомут для защиты гидрорукавов
- оптимальная кинематика оси вращения челюстей для максимального усилия копания
- просчитанный радиус челюстей для выемки прочных пород

Технические данные	ZG90	ZG150	ZG210	ZG300
Класс экскаватора, (т):	5 – 9	9 – 15	13 – 21	22 – 30
Траверса:	разъемная	разъемная	разъемная	разъемная
Грузоподъемность грейфера, макс., (т):	2	2	4	6
Грузоподъемность ротора, макс., (т):	4	9	9	15
Ширина резания, (мм):	270 – 600	300 – 800	300 – 1000	400 – 1200



Трехточечная система соединения
Простая смена челюстей
в модельном ряде ZG90-ZG300
благодаря пальцевому креплению

PG450S/SO



Модельный ряд PG250S/PG450S/PG800S

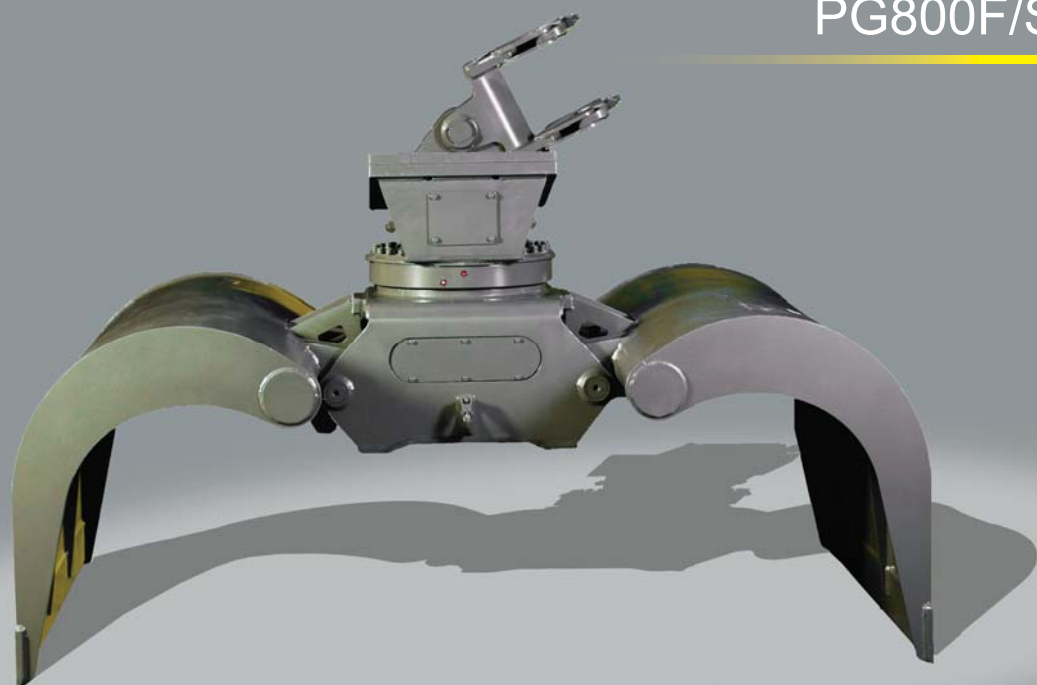
Применение и конструкционные особенности

- грейферные челюсти в пределах модельного ряда взаимозаменяемы
- компактный привод бесконечного вращения
- гидравлический цилиндр с демпфером в конце хода
- продуманное ограничение нагрузки для функций захвата
- боковые и основные ножи изготовлены из высокопрочной мелкозернистой стали HB 450 и усилены дополнительным профилем из стали HB500
- защита штока цилиндра
- закрепленный на приводе хомут для защиты гидрорукавов
- внешне закрепленный гидрпривод с 4х-опорной системой в для стандартной серии PG800S (по желанию заказчика возможна установка этой системы на любой грейфер)
- ограничитель хода цилиндра (сталь HB 450) при открывании и закрывании челюстей грейфера

Технические данные	PG250S	PG250S/MH*	PG450S	PG450S/MH*	PG800S	PG800S/MH*
Класс экскаватора, (т):	15 – 21	18 – 25	22 – 35	26 – 45	36 – 50	46 – 80
Грузоподъемность грейфера, макс., (т):	4	4	8	8	12	12
Грузоподъемность ротора, макс., (т):	15	15	15	15	25	25
Удельный вес, макс., (т/м³):	2	2	3	3	3	3

Грейферы для перевалки насыпных грузов всех видов. Превосходно сбалансированное сочетание мощности, объема и веса. Радиус захвата регулируется индивидуально в зависимости от вида груза. Высокая продолжительность использования нашего оборудования достигается благодаря применению более твердых марок стали в местах максимальной нагрузки.

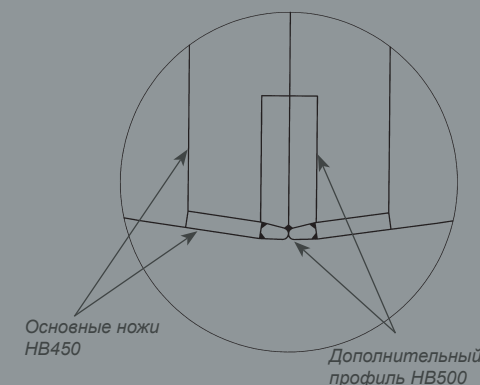
PG800F/SO



Модельный ряд PG250F/PG450F/PG800F

Применение и конструкционные особенности

- легкие сыпучие материалы
- грейферные челюсти в пределах модельного ряда взаимозаменяемы
- гидравлический цилиндр с демпфером в конце хода
- компактный двигатель механизма вращения с помощью гидравлики способен непрерывно вращаться (для серии PG250F)
- продуманное ограничение нагрузки для функций грейфера
- боковые и основные ножи изготовлены из высокопрочной мелкозернистой стали HB 450 и усилены дополнительным профилем из стали HB500
- закрепленный на приводе хомут для защиты гидрорукавов
- низкая форма модели
- защищенный цилиндр, расположенный в траверсе
- внешне закрепленный привод бесконечного вращения
- ограничитель хода цилиндра (сталь HB 450) при открывании и закрывании челюстей грейфера



Технические данные	PG250F	PG250F/MH*	PG450F	PG450F/MH*	PG800F	PG800F/MH*
Класс экскаватора, (т):	15 – 21	18 – 25	22 – 35	26 – 45	36 – 50	46 – 80
Грузоподъемность грейфера, макс., (т):	4	4	8	8	12	12
Грузоподъемность ротора, макс., (т):	15	15	20	20	25	25
Удельный вес, макс., (т/м³):	2	2	2	2	2	2

MH* - Material-Handler (Экскаватор перегружатель с длинными погрузочными стрелами) / требуемый класс экскаватора = вес грейфера + вес груза



MT400-5

Модельный ряд МТ

Применение и конструкционные особенности

- компактный привод бесконечного вращения
- по желанию грейфер может быть изготовлен с внешним гидроприводом и шестеренчатой передачей (см. фото МТ400-5)
- пятичелюстной грейфер из высокопрочной мелкозернистой стали НВ 450 (по желанию возможно изготовление 3х- и 4х- челюстного грейфера)
- по желанию челюсти серии МТ 400 (400 и 600 л) могут быть изготовлены из стального литья G24Mn6QT1.
- челюсти изготавливаются по желанию открытой, полуоткрытой и закрытой формы. Также возможно изготовление специальных форм челюстей грейфера
- гидравлический цилиндр с демпфером в конце хода
- защита штока цилиндра
- закрепленный на гидроприводе хомут для защиты мест подключения гидравлики
- вся нижняя часть траверсы из мелкозернистой стали НВ 450. По желанию траверса изготавливается из стального литья G24Mn6QT1
- Ограничитель хода цилиндра (сталь НВ 450) при открывании и закрывании челюстей грейфера
- Съёмные челюстные коронки из износостойчивой марганцовистой стали

Технические данные	MT230	MT230/МН*	MT400	MT400/МН*	MT700	MT700/МН*
Класс экскаватора, (т):	16 – 20	19 – 23	20 – 30	22 – 40	30 – 45	40 – 70
Грузоподъемность грейфера, макс., (т):	4	4	8	8	10	10
Грузоподъемность ротора, макс., (т):	15	15	15	15	20	20

Специальный тип грейфера для разнородного материала, который благодаря гидравлическому блоку управления позволяет отдельным челюстям грейфера оптимально захватывать грузы несимметричных форм. Этот вид грейферов находит свое применение в каменоломнях и предприятиях вторичной переработки. Серия КМТ имеет особую низкую конструкцию и отличается от традиционного модельного ряда защищенной гидравлической системой, которая находится внутри стальной конструкции.



KMT250

Модельный ряд КМТ

Применение и конструкционные особенности

- низкая конструкция
- компактный привод бесконечного вращения
- по желанию грейфер может быть изготовлен с внешним гидроприводом и шестеренчатой передачей (см. фото МТ400-5)
- пятичелюстной грейфер из высокопрочной мелкозернистой стали НВ 450 (по желанию возможно изготовление 3х- и 4х- челюстного грейфера)
- защищенная гидравлика управления грейфером находится внутри стальной конструкции.
- гидравлический цилиндр с демпфером в конце хода
- закрепленный на гидроприводе хомут для защиты мест подключения гидравлики
- ограничитель хода цилиндра (сталь НВ 450) при открывании и закрывании челюстей грейфера
- съёмные челюстные коронки из износостойчивой марганцовистой стали

Технические данные	KMT250	KMT250/МН*	KMT350	KMT350/МН*
Класс экскаватора, (т):	16 – 21	18 – 25	22 – 35	25 – 35
Грузоподъемность грейфера, макс., (т):	4	4	8	8
Грузоподъемность ротора, макс., (т):	15	15	20	20

МН* - Material-Handler (Экскаватор перегружатель с длинными погрузочными стрелами) / требуемый класс экскаватора = вес грейфера + вес груза

UG220



Модельный ряд UG

Применение и конструкционные особенности

- гидравлический поворотный привод бесконечного вращения с опорами, способными выдерживать высокие осевые и радиальные нагрузки
- компактная конструкция - грейферная гидравлика и механизм регулировки синхронного хода защищены, т.к. находятся внутри стального корпуса траверсы
- UG50-UG400 с обратным клапаном давления на цилиндре препятствуют произвольному открытию челюстей грейфера
- UG90-UG400 с демпфером в конце хода гидравлического цилиндра
- UG50-UG400 с ограничителем хода цилиндра (сталь HB 450) при открывании и закрывании челюстей грейфера
- UG20 и UG50 имеют зубья с отверстиями для крепления / UG90-UG400 имеют зубья системы ESCO
- грейферные челюсти полностью выполнены из мелкозернистой стали HB450
- UG20-UG150 с компактным приводом вращения / UG200-UG400 с мощным приводом вращения

Технические данные	UG20	UG50	UG70	UG90	UG150	UG200	UG220	UG300	UG400
Класс экскаватора, (т):	1 – 2	2 – 5	4 – 7	5 – 9	9 – 15	15 – 20	16 – 22	23 – 30	20 – 40
Грузоподъемность грейфера, макс., (т):	1	1	1,5	2	4	4	6	6	6
Грузоподъемность ротора, макс., (т):	5	5	5	10	15	15	20	20	30
Усилие зажима, (кН):	19	19	28	34	56	56	82	128	121

Едва ли есть более универсальные грейферы для захвата, перемещения, перегрузки, сортировки и даже для слома, чем грейферы модельного ряда UG и SG. Компактность и наличие гидроприводов бесконечного вращения придают грейферам данных модельных рядов исключительную маневренность.

SG300



Модельный ряд SG

Применение и конструкционные особенности

- гидравлический поворотный привод бесконечного вращения с опорами, способными выдерживать высокие осевые и радиальные нагрузки
- компактная конструкция - грейферная гидравлика и механизм регулировки синхронного хода защищены, т.к. находятся внутри стального корпуса траверсы
- SG90-SG400 с демпфером в конце хода гидравлического цилиндра
- SG50-SG400 с обратным клапаном давления на цилиндре препятствуют произвольному открытию челюстей грейфера
- SG50-SG400 с ограничителем хода цилиндра (сталь HB 450) при открывании и закрывании челюстей грейфера
- нижние и боковые серпы выполнены из высокопрочной мелкозернистой стали HB 450
- SG50-SG400 с прикрученными сменными ножами из высокопрочной мелкозернистой стали HB 450
- SG20-SG150 с компактным приводом вращения / SG200-SG400 с мощным приводом вращения
- Грейфер может быть поставлен в различном исполнении (жесткого или маятникового крепления)
- Челюсти грейфера могут быть выполнены сплошными или с ребрами для сортировки

Технические данные	SG20	SG50	SG70	SG90	SG150	SG200	SG220	SG300	SG400
Класс экскаватора, (т):	1 – 2	3 – 5	4 – 7	5 – 9	9 – 15	15 – 20	20 – 25	25 – 30	29 – 40
Грузоподъемность грейфера, макс., (т):	1	1	1,5	2	4	4	6	6	8
Грузоподъемность ротора, макс., (т):	5	5	5	10	15	15	20	20	30
Усилие зажима, (кН):	19	19	23	33	51	51	76	103	125

LP350



Модельный ряд LP250/LP350/LP650

Применение и конструкционные особенности

- Компактный привод бесконечного вращения
- По желанию грейфер может быть изготовлен с внешним гидроприводом и шестеренчатой передачей (см. фото LP350)
- Боковые ребра челюстей изготовлены из высокопрочной мелкозернистой стали HB 450
- Основные резак изготовлены из высокопрочной мелкозернистой стали HB 500
- Закрепленный на гидроприводе хомут для защиты мест подключения гидравлики
- Защитная решетка от повреждения цилиндров
- Вид челюстей вариант В - для разгрузки контейнеров (внутренняя конструкция челюстей вертикальная)
- Альтернативно: Вид челюстей вариант W - для разгрузки вагонов (наружная конструкция челюстей вертикальная)
- Гидравлический цилиндр с поверхностью закаленным штоком с демпфером в конце хода
- Ограничитель хода цилиндра при открывании и закрывании челюстей грейфера

Технические данные	LP250	LP250/MH*	LP350	LP350/MH*	LP650	LP650/MH*
Класс экскаватора, (т):	15 – 21	18 – 25	20 – 30	22 – 35	30 – 45	35 – 65
Грузоподъемность грейфера, макс., (т):	4	4	6	6	12	12
Грузоподъемность ротора, макс., (т):	15	15	15	15	25	25
Объем, (м³):	0,5 – 1,0	0,5 – 1,0	0,8 – 2,0	0,8 – 2,0	1,25 – 2,5	1,25 – 2,5

Версия грейфера для перевалки круглого лесоматериала. Благодаря полукруглой форме своих челюстей грейфером можно легко захватывать круглый лесоматериал разного диаметра с земли, из штабеля, вагона или грузового автомобиля и надежно перегружать его. Работа грейфера построена таким образом, что при загрузке лесоматериал оптимально попадает в челюсти грейфера.

LP650R



Модельный ряд LP250F/ LP350F/ LP650R

Применение и конструкционные особенности

- Низкая конструкция
- Гидропривод бесконечного вращения
- Боковые ребра челюстей изготовлены из высокопрочной мелкозернистой стали HB 450
- Гидравлический цилиндр с двухсторонним демпфированием хода
- Защита штока цилиндра
- Закрепленный на гидроприводе хомут для защиты мест подключения гидравлики
- Особенности LP-F: для надежного зажима лесоматериала грейфер оборудован крабовым захватом. Гидроцилиндр защищен и находится внутри траверсы. Основные резак изготовлены из высокопрочной мелкозернистой стали HB 450. Сменный круглый сварной профиль изготовлен из стали HB 450.
- Особенности LP-R: При захвате лесоматериала резак челюстей грейфера стыкуются, а для надежного зажима предусмотрена тяжелая подвесная цепь, которая препятствует выпадению бревен. Гидроцилиндр имеет защиту штока. Основные резак изготовлены из высокопрочной мелкозернистой стали HB 450. Сменный круглый сварной профиль изготовлен из стали HB 450.

Технические данные	LP250F	LP350F	LP650R
Класс экскаватора, (т):	5 – 40		30 – 65
Грузоподъемность грейфера, макс., (т):	2 – 15		15
Грузоподъемность ротора, макс., (т):	4 – 30		30
Объем, (м³):	0,3 – 4,5		2,5 – 4,0

MH* - Material-Handler (Экскаватор перегружатель с длинными погрузочными стрелами) / требуемый класс экскаватора = вес грейфера + вес груза



ООО «АНБАУ»

Грейферы ECV