



**ЛУЧШЕ БЕЗ
ЦИЛИНДРОВ**

Строительная техника HKS

с силовым приводом
заставит ваши ковши танцевать





Эту технику используют профессионалы:
точное пространственное позиционирование
оборудования экономит время и затраты

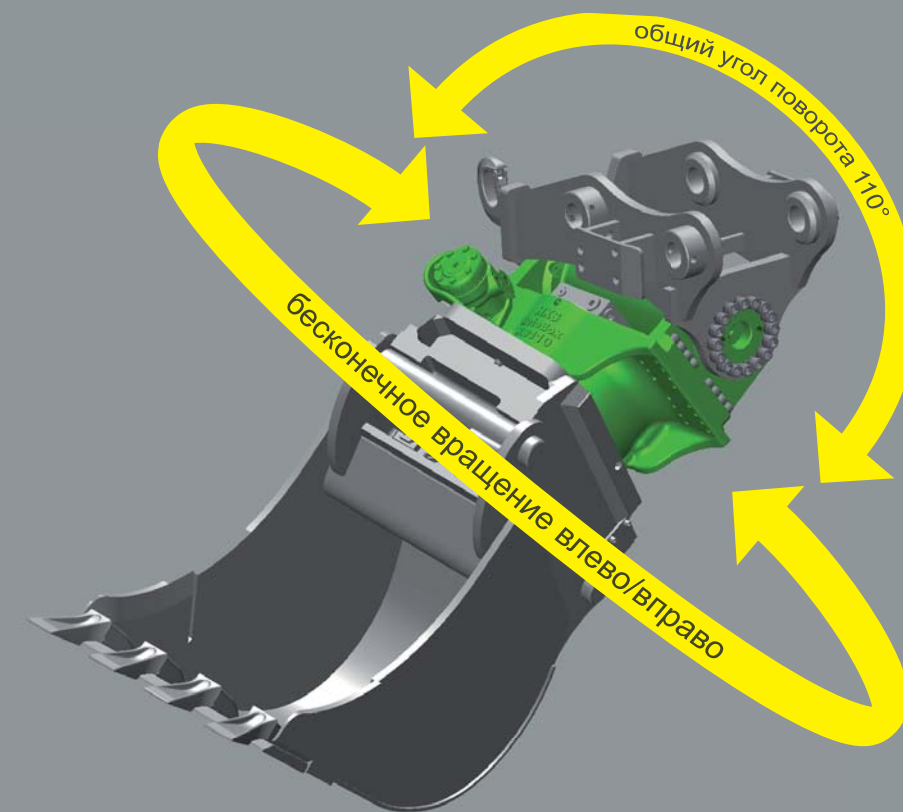
Повышайте свое конкурентное преимущество, используя строительную технику HKS

- + Точное пространственное позиционирование навесного оборудования без использования цилиндров
- + Достижение всевозможных рабочих положений
- + Повышение эффективности использования машины до 40%
- + Сочетание применения на любом виде экскаваторной техники и со всеми быстросменными системами



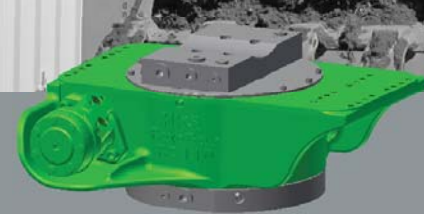
Мы поворачиваем и вращаем Ваше навесное оборудование и ковши

Применяя технику HKS на Вашем навесном оборудовании, Вы повышаете эффективность и multifunctionality Вашей машины. Расширенный радиус действия Вашего навесного оборудования позволит проводить различные работы быстрее, точнее и эффективнее. Мы найдем решение для любой поставленной Вами задачи.





180°



∞



∞ 110°

HKS XtraTilt

Возможность поворота в каждую сторону до 90°

HKS XtraTilt – это оптимальный ответ на вопрос о бесцилиндровом вращении

Более высокая доступность рабочего позиционирования, благодаря возможностям поворота привода.

Никогда еще работы при профилировании склонов не были так просты

HKS RotoBox

Возможность бесконечного вращения

HKS RotoBox – это пространственное использование навесного оборудования

Более высокая доступность рабочего позиционирования, благодаря возможностям вращения ротора.

Быстрая смена рабочего положения ковша от «прямой» к «обратной» лопате, благодаря функции вращения

HKS TiltRotator

Возможность бесконечного вращения и одновременного поворота в каждую сторону до 55°

HKS TiltRotator – это пространственное использование навесного оборудования

Максимальная доступность рабочих позиций с помощью одновременного поворота и вращения. Пространственное позиционирования дает широкие возможности использования вашего навесного оборудования

Выбор области применения

- ▶ садовые и ландшафтные работы
- ▶ работы по выкапыванию котлованов
- ▶ работы по сносу
- ▶ работу по строительству подземных сооружений
- ▶ работы по раскопке каналов
- ▶ дорожное строительство
- ▶ обратная засыпка пазухов
- ▶ работы по закладке фундамента
- ▶ работы под фундаментом
- ▶ профилирование склонов
- ▶ траншейные работы
- ▶ трубоуплотнительные работы
- ▶ работы с применением гидромолота и фрезы
- ▶ рипперные работы в твердых породах грунта
- ▶ уплотнительные работы





HKS XtraTilt

Возможность поворота в каждую сторону до 90°



HKS XtraTilt - для любого вида навесного оборудования
Дополнительное направление движения для более удобной и гибкой работы

Многолетний опыт работы и инновации сделали **HKS XtraTilt** еще более прочным, надежным, долговечным.

Благодаря специальной двусторонней грязезащитной манжете **HKS XtraTilt** защищен от проникновения грязи в корпус, не требуя при этом сложного технического обслуживания. Это существенно сокращает расходы на сервисное обслуживание.

Детали:

- ▶ Стандартный общий угол поворота: 100°/140°/180°
- ▶ Удерживающий момент до 165 000 Нм
- ▶ Рабочее давление до 210 бар
- ▶ 44 варианта исполнения для 17 классов экскаваторов весом от 1 до 100 тонн
- ▶ Приводы с другим углом поворота - по запросу



Преимущества продукта

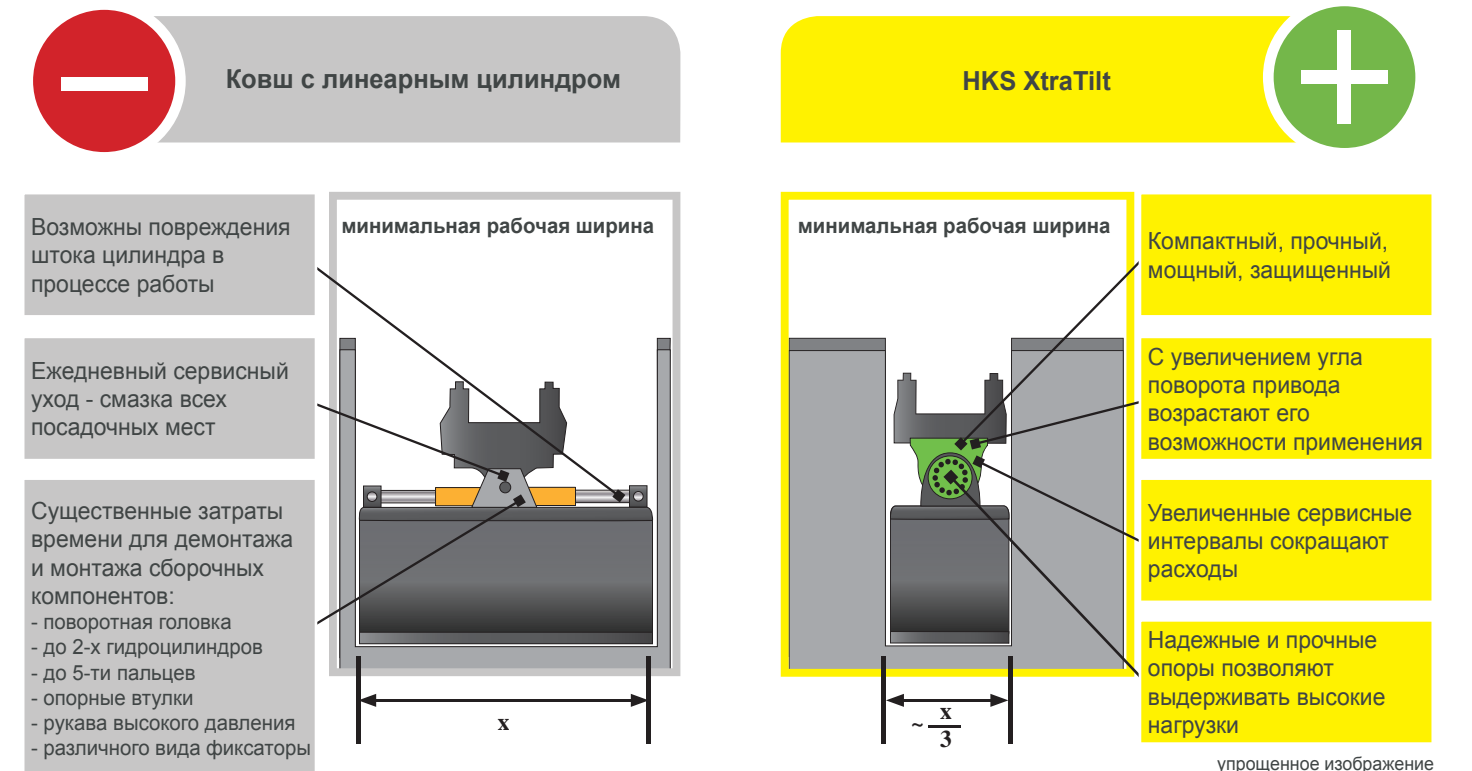
- + Удобство использования – отсутствие необходимости смазки и регулировки
- + Совместимость с любой быстросменной системой и машиной
- + Свободная досягаемость зоны работы - достаточно узкого пространства для выполняемых работ, что существенно сокращает рабочую площадь
- + Четкая фиксация выбранного положения благодаря высокому удерживающему моменту и высокоточной прецизионной технике
- + Двустороннее центрирование мотора для более оптимальной передачи усилия
- + Специальная технология производства и термообработка придают прочность и точность сварному корпусу, а также защищают его от износа и коррозии

Под инновациями мы понимаем не только конструирование более прочных и мощных моторов, но и дальнейшее развитие в отношении охраны окружающей среды. По желанию мы можем наши двигатели заправлять биомаслом. Также по желанию можно индивидуально сделать при использовании этого биомасла определенную систему герметизации.

Одним словом:

с HKS XtraTilt Вы получаете долговечный качественный немецкий продукт с более чем десятилетним опытом конструирования.

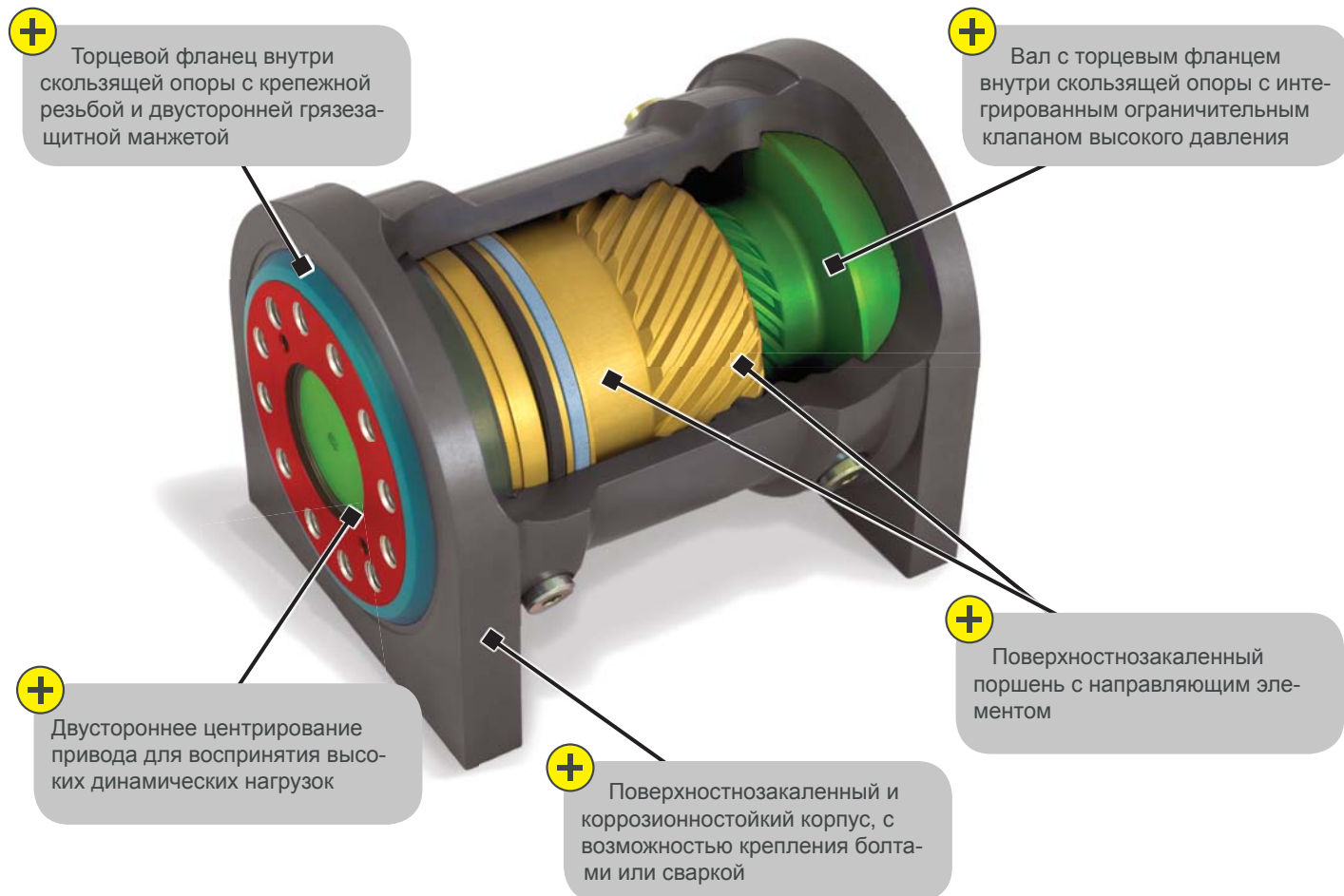
Сравнение с традиционными продуктами



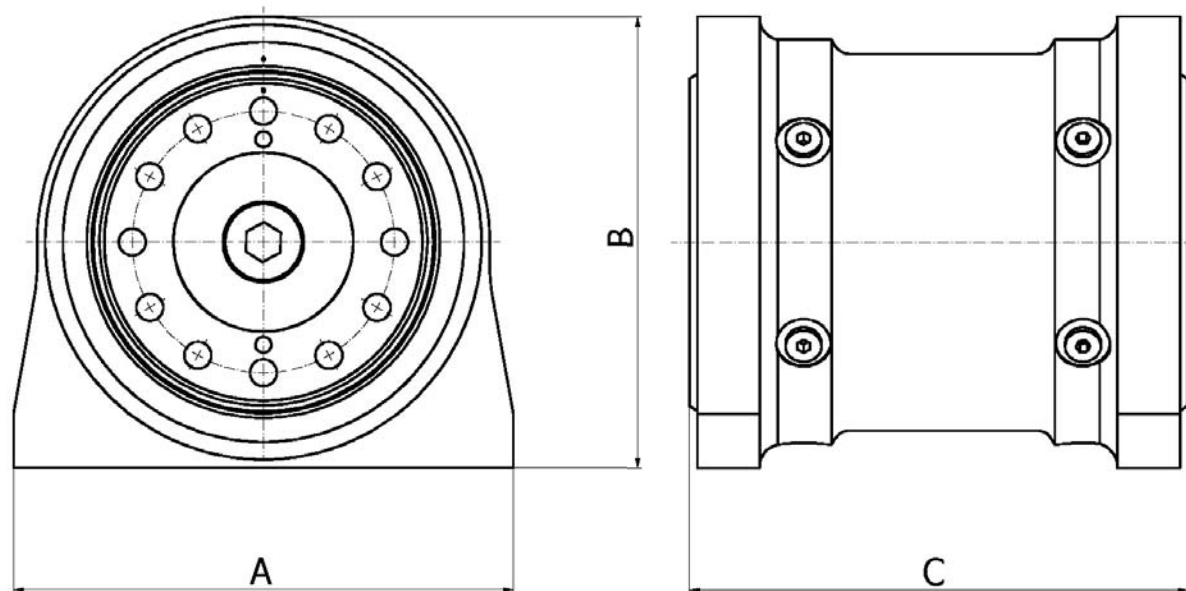
упрощенное изображение

Компоненты HKS XtraTilt - для надежной эксплуатации

Для каждодневной работы в суровых условиях: HKS XtraTilt самый мощный и надежный привод своего класса - компактный, состоящий из 4х деталей высококачественного материала и изготовленный по высокоточной технологии



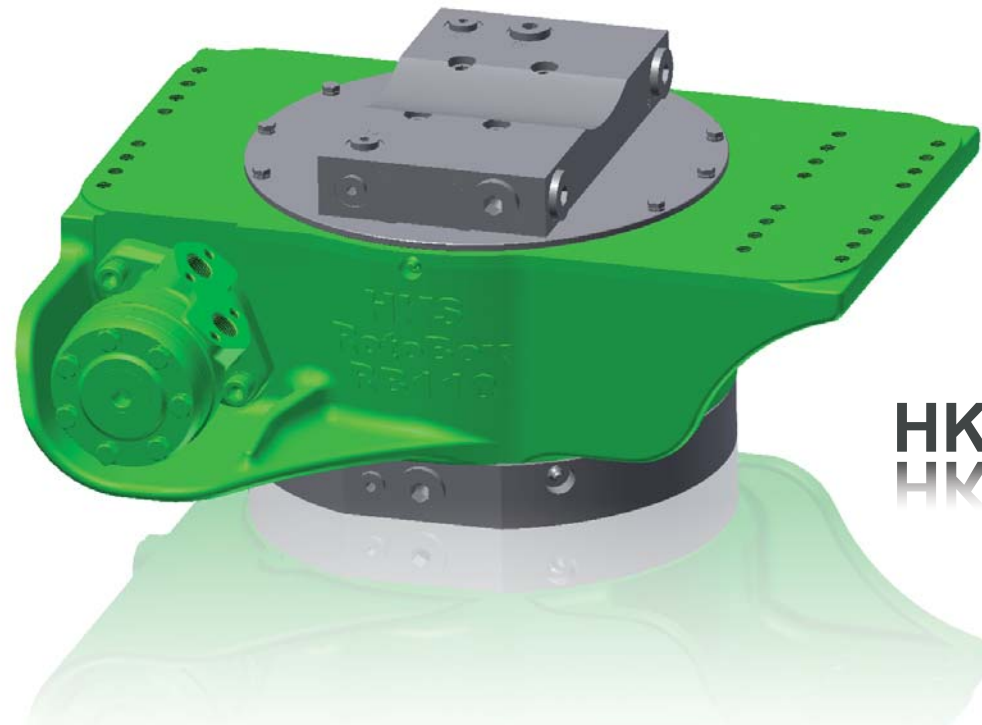
Техническое изображение



Технические данные и размеры

Класс экскаватора, (т)	Тип XtraTilt	Угол поворота	Удерживающий момент, (Нм)	Рабочее давление, (бар)	Рабочий объем, (дм³)	Вес, (кг)	размеры, (мм)		
							A	B	C
< 1,8	BVC 100	100°	2.480	190	0,18	19	150	152	197
		140°							
		180°							
1,8 - 3,8	BVC 115	100°	7.300	190	0,284	42	220	187	264
		140°							
		180°							
3 - 5,5	BVC 125*	100°	7.800	190	0,385	51	220	212	267
		140°							
		180°							
4 - 6,8	BVC 130	100°	10.000	210	0,58	59	270	227	267
		140°							
		180°							
5 - 7,5	BVC 140*	100°	10.900	190	0,974	94	300	250	337
		140°							
		180°							
7 - 9	BVC 160	100°	17.500	210	1,147	87	300	266	291
		140°							
		180°							
8,5 - 11	BVC 180	100°	19.500	190	1,421	121	320	290	319
		140°							
		180°							
10 - 13	BVC 225*	100°	36.700	190	1,892	158	382	327	350
		140°							
		180°							
10 - 16	BVC 240	100°	40.000	190	2,34	167	382	328	354
		140°							
		180°							
15 - 23	BVC 250	100°	47.300	190	2,519	200	405	353	354
		140°							
		180°							
22 - 26	BVC 260	100°	53.000	190	3,291	266	450	380	420
		140°							
25 - 29	BVC 270	100°	63.000	190	3,967	322	490	400	460
		140°							
28 - 38	BVC 300	100°	90.000	190	5,742	554	570	478	540
		140°							
37 - 50	BVC 350	100°	100.000	190	7,969	666	608	515	565
		140°							
48 - 60	BVC 400*	100°	140.000	190	12,5	1.240	760	620	675
		140°							
58 - 70	BVC 420*	100°	165.000	190	14,322	1.403	800	680	707
		140°							
68 - 100	BVC 450*	100°	по запросу						
		140°							

Другие размеры приводов и углов поворота - по запросу: info@esc-wagner.ru
Указанный вес не включает в себя быстросменители и переходники.
*) по запросу



HKS RotoBox HKS КОФОВОХ

Бесконечное вращение в обоих направлениях



HKS RotoBox для любого навесного оборудования.
Еще больше свободы движения благодаря расширенному радиусу действия

С **HKS RotoBox** Вы значительно расширяете радиус действия Вашего навесного оборудования. Это позволяет выполнять работы в различных положениях навесного оборудования, не меняя при этом позицию экскаватора и расширяя тем самым всё новые и новые области применения машины.

Благодаря опции использования гидротулки имеется возможность применения гидрооборудования с потребностями высоких гидротоков.

Детали:

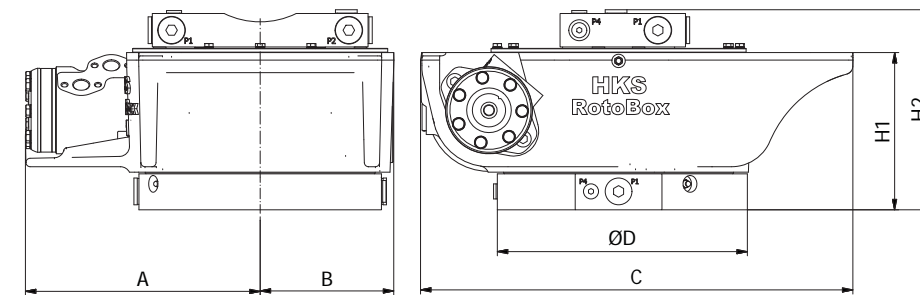
- ▶ Крутящий момент - до 12000 Нм
- ▶ Скорость вращения - до 8-ми вращений в минуту
- ▶ Рабочее давление - до 175 бар
- ▶ 7 размеров для классов экскаваторов весом от 2 до 50 тонн



Преимущества продукта

- + Надежное удерживание позиции навесного оборудования благодаря самоторможению шнекового привода
- + Совместим с любой быстросменной системой и машиной, независимо от производителя
- + Более высокая доступность - благодаря бесконечному вращению в обоих направлениях, Вашему навесному оборудованию становятся доступными большее количество рабочих положений
- + Увеличенный срок эксплуатации благодаря монолитному корпусу из прочной литой стали и шнековому приводу, находящемуся в перманентной смазке - это сокращает простой машины и гарантирует безотказность эксплуатации вашего оборудования
- + Невысокий размер ротатора способствует высоким показателям усилия отрыва и разрыва на ковше
- + Быстрая смена рабочего положения ковша от «прямой» к «обратной» лопате, благодаря функции вращения

Техническое изображение



Технические данные и размеры

Тип HKS RotoBox	RB 30	RB 60	RB 110	RB 180	RB 250	RB 330	RB 550
Класс экскаватор, (т)	2,0 - 3,5	3 - 6	5 - 11	10 - 18	17 - 25	24 - 33	32 - 50
Вес гидротулки, (кг)	7	13	24	28	46	102	245
Гидропоток гидротулки при потере рабочего давления $\Delta p=10\text{bar}$ (HLP 46 30°C), (л/мин)	42	52	130	160	200	360	500
Вес RotoBox без гидротулки, (кг)	44	78	121	173	301	378	~800
Осевая нагрузка, макс., (Н)	95.000	100.000	150.000	200.000	400.000	600.000	850.000
Радиальная нагрузка, макс., (Н)	48.000	95.000	130.000	170.000	250.000	350.000	500.000
Крутящий момент при 175 бар, (Нм)	850	1.350	2.850	3.500	4.700	5.200	12.000
Скорость вращения (об/мин) / при гидротоке (л/мин) и при макс.175 бар	8 / 28	8 / 28	8 / 33	8 / 45	6 / 45	5 / 45	5 / 82
Размеры, (мм)							
A	112	237	281	300	280	300	355
B	176	133	159	183	226	257	300
C	425	445	517	554	635	720	880
D	180	275	320	360	440	508	600
H1	134	156	177	209	249	269	320
H2	171	198	239	267	322	345	400

Указанный вес не включает в себя быстросменители и переходники.

*) Указанная потеря давления была определена в гидротулке в лабораторных условиях, при вращении ротатора в одну сторону. Потери давления, которые происходят в результате применения различных размеров фитингов и гидрорукавов, не учтены.



НКС гидровтулка

НКС гидровтулка 5-ти канальная с опцией электроснабжения

Применяя НКС гидровтулку, Ваше навесное оборудование может работать без потерь рабочих мощностей

Являясь самой эффективной и мощной в своем классе, **НКС гидровтулка** используется для подачи масла к навесному оборудованию, достигая гидропотока до 500 л/мин, при разнице давления $\Delta p = 10$ бар (HLP 46 30°C).

Только с **НКС гидровтулкой** потери давления поступающего гидропотока от машины к навесному оборудованию минимальны. Таким образом всё Ваше навесное гидрооборудование работает с максимально указанными мощностями. **Не идите на компромиссы, положитесь на лидера рынка!**



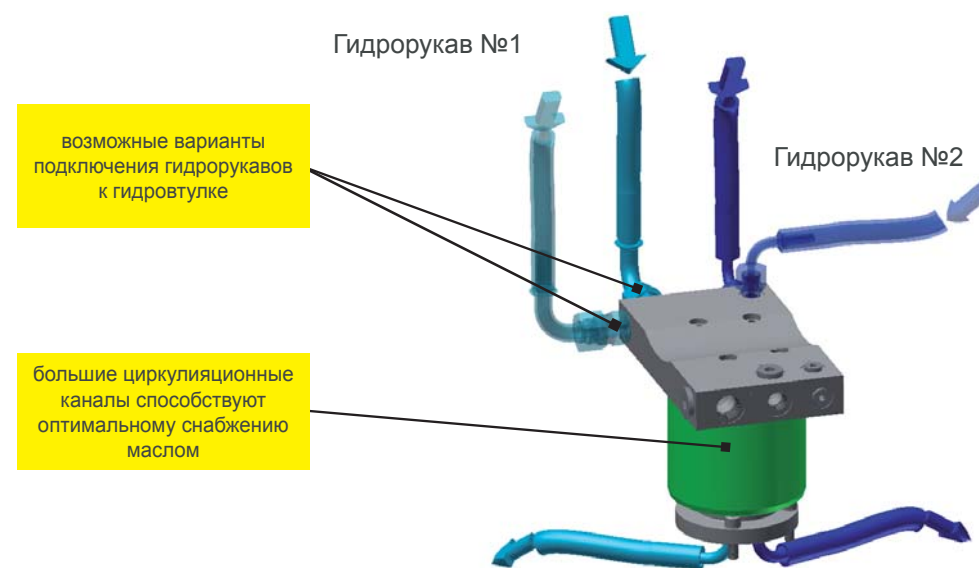
Преимущества продукта

- +** Максимальная мощность Вашего навесного гидравлического оборудования
- +** Износоустойчивые и высококачественные компоненты
- +** Гидропоток 500 л/мин при минимальных потерях давления
- +** Оптимальная совместимость с любой быстросменной системой
- +** Максимально возможное обеспечение рабочим давлением навесного оборудования до 350 бар
- +** Максимальное электроснабжение через гидровтулку с применением кабеля до 12 жил с номинальной токовой нагрузкой 2 А на жилу для гидрораспределителя с 6-ю электромагнитными клапанами

Изображение подачи масла

Благодаря особому конструкционному решению гидровтулка имеет максимально возможные диаметры отверстий для большей проходимости гидропотока масла с наименьшими потерями давления.

Каждый канал 5-ти канальной НКС гидровтулки имеет до 3х мест подключения для оптимального подвода и отвода гидропотока.



Технические данные и размеры

Гидровтулка для НКС RotoBox	ODD-RB 30	ODD-RB 60	ODD-RB 110	ODD-RB 180	ODD-RB 250	ODD-RB 330	ODD-RB 330
Класс экскаватора, (т)	2,0 - 3,5	3 - 6	5 - 11	10 - 18	17 - 25	24 - 33	32 - 50
Вес гидровтулки, (кг)	7	13	24	28	46	102	245
Гидропоток гидровтулки при потере рабочего давления $\Delta p = 10$ бар (HLP 46 30°C)*, (л/мин)	42	52	130	160	200	360	500

*) Указанная потеря давления была определена в гидровтулке в лабораторных условиях, при вращении ротатора в одну сторону. Потери давления, которые происходят в результате применения различных размеров фитингов и гидрорукавов, не учтены.



HKS TiltRotator

Синхронные движения бесконечного вращения и поворота в каждую сторону до 55°



HKS TiltRotator в сочетании с любым навесным оборудованием

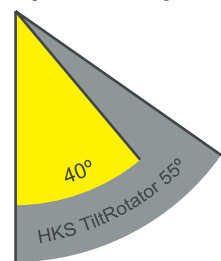
Благодаря **HKS TiltRotator** у Вас есть возможность синхронного движения бесконечного вращения и поворота в каждую сторону до 55°. Оба эти движения помогают Вам в быстром и точном позиционировании Вашего навесного оборудования. Это повышает эффективность и рентабельность.

Компактный и прочный механизм вращения **HKS TiltRotator** является оптимальным улучшением по отношению к традиционному, подверженному поломкам и менее компактному цилиндрическому варианту. На **HKS TiltRotator** установлен оптимизированный вариант **HKS XtraTilt** с улучшенным крутящим моментом и уменьшенной рабочей высотой

Детали:

- ▶ Стандартный угол поворота в каждую сторону до 55° (по желанию - до 70°)
- ▶ Момент удержания до 90 000 Нм
- ▶ Крутящий момент до 43 000 Нм
- ▶ В 10-ти вариантах исполнения для экскаваторов классом до 45 тонн
- ▶ До 8-ми вращений в минуту
- ▶ Модульная система

Сравнение угла поворота



HKS TiltRotator имеет угол поворота $\pm 55^\circ$, в то время как традиционные модели с цилиндром имеют макс. угол поворота $\pm 40^\circ$

Преимущества продукта

Эффективность использования благодаря

- ⊕ Увеличенному радиусу действия в неподвижном состоянии машины
- ⊕ Увеличенному углу поворота
- ⊕ Удобной смене навесного оборудования с быстросменной системой не меняя позицию машины
- ⊕ Оптимизации движений и увеличению манипуляций навесного оборудования

Снижение затрат строительства благодаря

- ⊕ Экономии времени на передвижение техники
- ⊕ Выкапыванию меньшего объема грунта за счет возможности копания более узких траншей
- ⊕ Снижению износа оборудования и ГСМ
- ⊕ Упрощенному техобслуживанию, а отсутствие необходимости смазки и регулировки уменьшает время простоя

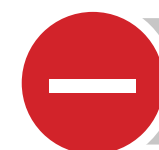
- ⊕ Повышенные эффективности использования техники до 40% сокращает срок амортизации
- ⊕ Беспроблемная доукомплектация машинного парка благодаря совместимости с любой быстросменной системой и любой машиной
- ⊕ Максимальная доступность и точное фиксация выбранных рабочих положений
- ⊕ Больше выполненных задач за аналогичное время

Незаменим в копании траншей, ландшафтном, садовом, и инженерном строительстве.

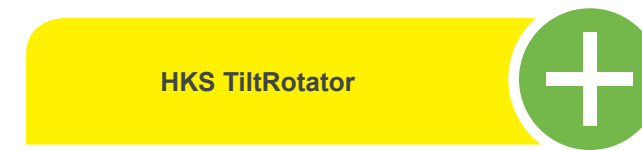
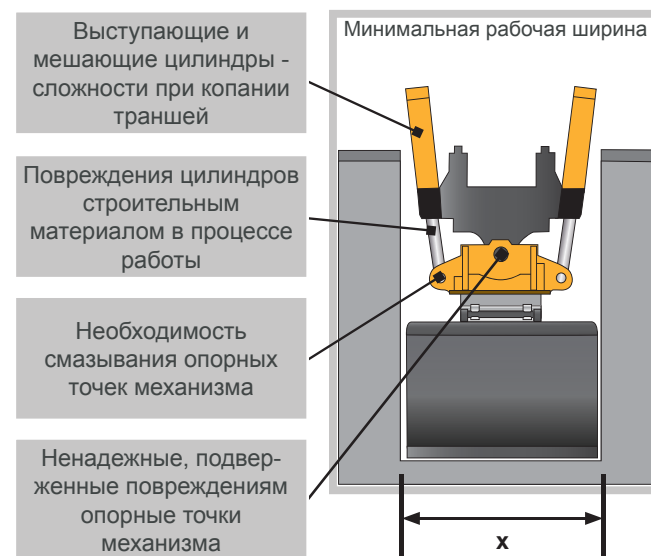
«HKS TiltRotator для меня - лучшая система на рынке. Незаменима в траншейном строительстве!»

(Инго Мюллер, оператор машины, фирма Josef Stix GmbH & Co. KG, Штокштадт-на-Майне)

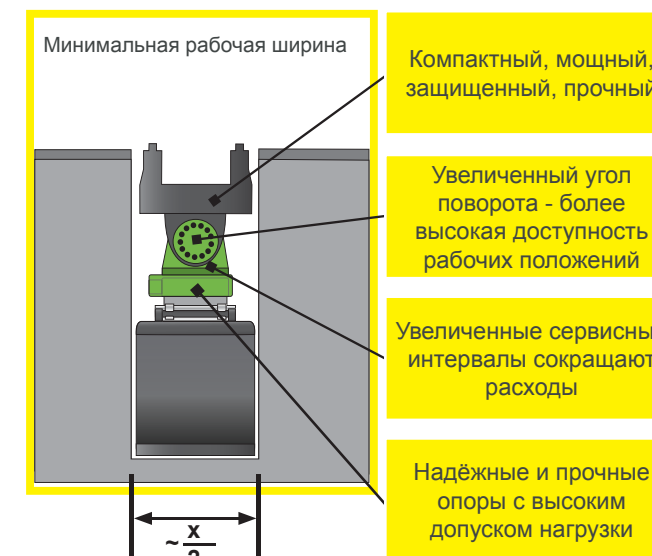
Сравнение с традиционными продуктами



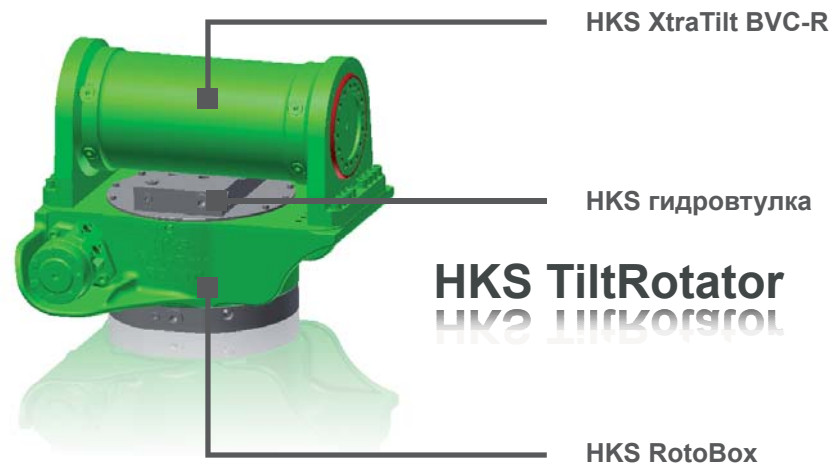
Традиционные модели



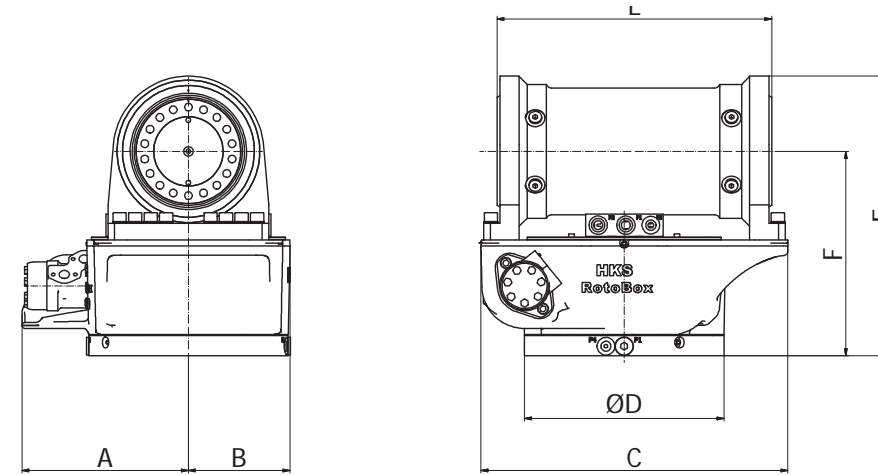
HKS TiltRotator



упрощенное изображение



Техническое изображение



Технические данные и размеры

Тип HKS TiltRotator	TR20	TR35	TR60	TR85	TR110	TR150	TR180	TR250	TR330	TR450
Класс экскаватора, (т)	2,0 - 2,5	2,4 - 3,5	3 - 6	5 - 8,5	8 - 11	10 - 15	14 - 18	17 - 25	24 - 33	32 - 45
RotoBox с гидровтулкой	RB30	RB30	RB60	RB110	RB110	RB180	RB180	RB250	RB330	
Вес гидровтулки, (кг)	7	7	13	24	24	28	28	46	102	
Гидропоток гидровтулки при потере рабочего давления Δр=10 бар (HLP 46 30°), (л/мин)	42	42	52	130	130	160	160	200	360	
Вес RotoBox без гидровтулки, (кг)	44	44	78	121	121	173	173	301	378	
Осевое усилие макс., (Н)	95.000	95.000	100.000	150.000	150.000	200.000	200.000	400.000	600.000	
Радиальное усилие, (Н)	48.000	48.000	95.000	130.000	130.000	170.000	170.000	250.000	350.000	
Крутящий момент при 175 бар, (Нм)	850	850	1.350	2.850	2.850	3.500	3.500	4.700	5.200	
Скорость вращения (об/мин) / при гидропотоке (л/мин) и при макс. 175 бар	8 / 28	8 / 28	8 / 28	8 / 33	8 / 33	8 / 45	8 / 45	6 / 45	5 / 45	
Размеры, (мм)										
A	112	112	237	281	281	300	300	280	300	
B	176	176	133	159	159	183	183	226	257	
C	425	425	445	517	517	554	554	635	720	
D	180	180	275	320	320	360	360	440	508	
H	134	134	156	177	177	209	209	249	269	
Тип XtraTilt BVC-R	BVC-R 90	BVC-R 100	BVC-R 115	BVC-R 130	BVC-R 130	BVC-R 150	BVC-R 180	BVC-R 200	BVC-R 260	
Общий угол поворота	110°	110°	110°	110°	110°	110°	110°	110°	110°	
Необходимое количество масла за 6 секунд работы, л/мин	3	5	6	13	17	20	28	36	72	
Объем масла, необходимый на общий угол поворота, (дм³)	0,288	0,413	0,563	1,227	1,665	2,003	2,822	3,598	7,249	
Крутящий момент при 210 бар, (Нм)	1.700	2.600	3.500	8.000	9.200	10.500	15.000	21.000	43.000	
Момент удержания при 210 бар, (Нм)	5.000	7.500	11.000	18.000	22.000	28.000	38.000	50.000	90.000	
Вес, (кг)	27	35	59	87	100	115	155	203	388	
Общий вес TiltRotator без гидровтулки, (кг)	71	79	137	208	221	289	328	504	766	
Размеры, (мм)										
E	291	301	364	424	424	484	505	564	679	
F	221	226	272	312	312	362	369	419	489	
L	301	353	357	392	471	490	496	574	636	

по запросу

Указанный вес не включает в себя быстросменители и переходники.
 *) Указанная потеря давления была определена в гидровтулке в лабораторных условиях, при вращении ротатора в одну сторону. Потери давления, которые происходят в результате применения различных размеров фитингов и гидрорукавов, не учтены.

Факты, которые говорят сами за себя:

- ▶ Переходная плита совместима со **всеми быстросменителями**
- ▶ Переходник совместим с **любым** несущим оборудованием
- ▶ Применим ко **всем типам** навесного оборудования

Строительная техника HKS – обзор

Все возможности комбинирования • Супер просто • Просто супер

Пояснение: L- с пластинами крепления, К – в комплекте, состоящем из переходника / адаптера, XtraTilt / RotoBox / TiltRotator и быстросменителя

	HKS XtraTilt	HKS XtraTilt L-Вариант	HKS XtraTilt K-Вариант / быстросменитель		HKS XtraTilt / навесное оборуд.	HKS RotoBox	HKS RotoBox K-Вариант / быстросменитель		HKS XtraTilt / навесное оборуд.	HKS TiltRotator	HKS TiltRotator K-Вариант	
	в качестве самостоятельного механизма	с пластинами крепления для непосредственного подсоединения к навесному оборудованию и быстросменителю	-переходник -XtraTilt L-вариант -быстросменитель	-адаптер -XtraTilt L-вариант -быстросменитель	-переходник / адаптер -XtraTilt L-вариант -навесное оборудование	в качестве самостоятельного механизма	-переходник -гидровтулка -RotoBox -быстросменитель	-адаптер -гидровтулка -RotoBox -быстросменитель	-переходник / адаптер -гидровтулка -RotoBox -навесное оборудование	в качестве самостоятельного механизма	-переходник -XtraTilt -гидровтулка -RotoBox -быстросменитель	-адаптер -XtraTilt -гидровтулка -RotoBox -быстросменитель
Переходник / Адаптер (опционально) сварная конструкция для любого экскаватора классом до 100 т (вариант прямого подключения к рукояти - переходник; вариант подключения к быстросменителю - адаптер)												
HKS XtraTilt <small>ЛУЧШЕ БЕЗ ЦИЛИНДРОВ</small> 44 варианта исполнения для 17 классов экскаваторов весом от 1 до 100 тонн; Стандартный угол поворота: 100°, 140°, 180°; Момент удержания - до 165 000 Нм												
Гидровтулка (опционально) 5-ти канальная с опцией электроснабжения; Гидропоток до 500 л/мин												
HKS RotoBox 7 размеров для классов экскаваторов весом от 2 до 50 тонн; Крутящий момент - до 12000 Нм; Скорость вращения - до 8-ми вращений в минуту (с адаптерной плитой)												
Быстросменитель / Навесное оборудование												

А также есть возможность специальных особых решений. Обращайтесь к нам.



Система управления HKS

Точной технике нужна точная система управления. Поэтому компания HKS предлагает систему управления, которая оптимально поддерживает все электрогидравлические функции тильтротатора и навесного оборудования. При помощи этой многофункциональной системы Вы вращаете и поворачиваете свое навесное оборудование, по желанию даже одновременно и в синхронном режиме работы.

При разработке системы управления инженеры HKS большое внимание уделяли гибкости самой системы.

- ▶ Комплект системы управления HKS и пакет кабелей устанавливаются без необходимости подключения к бортовой электронной системе машины, при существующей системе управления тильтротатора в вашей машине используется упрощенный комплект системы управления HKS.
- ▶ Система управления HKS использует базовую гидравлическую систему Вашей машины.
- ▶ Система управления HKS работает в рабочем режиме напряжения 12-24 В.

Варианты системы управления HKS

BTS 01: Автономная система управления

BTS 02: С установкой внешнего блока управления 6/2

BTS 03: С установкой блока управления на RotoBox

	BTS 01	BTS 02	BTS 03
Поворот + вращение + работа навесного оборудования	• 2	-	-
Поворот + вращение ↔ поворот/вращение* + работа навесного оборудования	-	• 2	• 2
Поворот + работа навесного оборудования ↔ вращение + работа навесного оборудования	-	• 2	• 2
Поворот + вращение, функция работы навесного оборудования отсутствует	• 1	-	-
Поворот ↔ вращение, функция работы навесного оборудования отсутствует	-	• 1	• 1

Примечание:

•	Используемая система управления HKS
2	Необходимое количество гидроконтуров на машине
+	Одновременное использование функций
↔	Переключение отдельных рабочих функций кнопкой на джойстике управления
*	Выбор только одной функции - поворота или вращения при монтаже системы управления

HKS TiltRotator

с оптимально выбранным вариантом системы управления работа с HKS TiltRotator происходит настолько просто, как будто она является продолжением Вашей руки



JoyDapter - Джойстик управления

Подключая JoyDapter к джойстику экскаватора стандартные функции управления меняются на пропорциональные



Пропорциональный блок управления

Блок управления с пропорциональными клапанами для точного управления HKS. Установка блока производится либо в моторном отсеке машины либо на самом тильтротаторе



Комплект кабелей



Комплект электрических кабелей с штекером и переключателем для подключения блока управления к системе управления HKS

Управляющий электромагнитный клапан



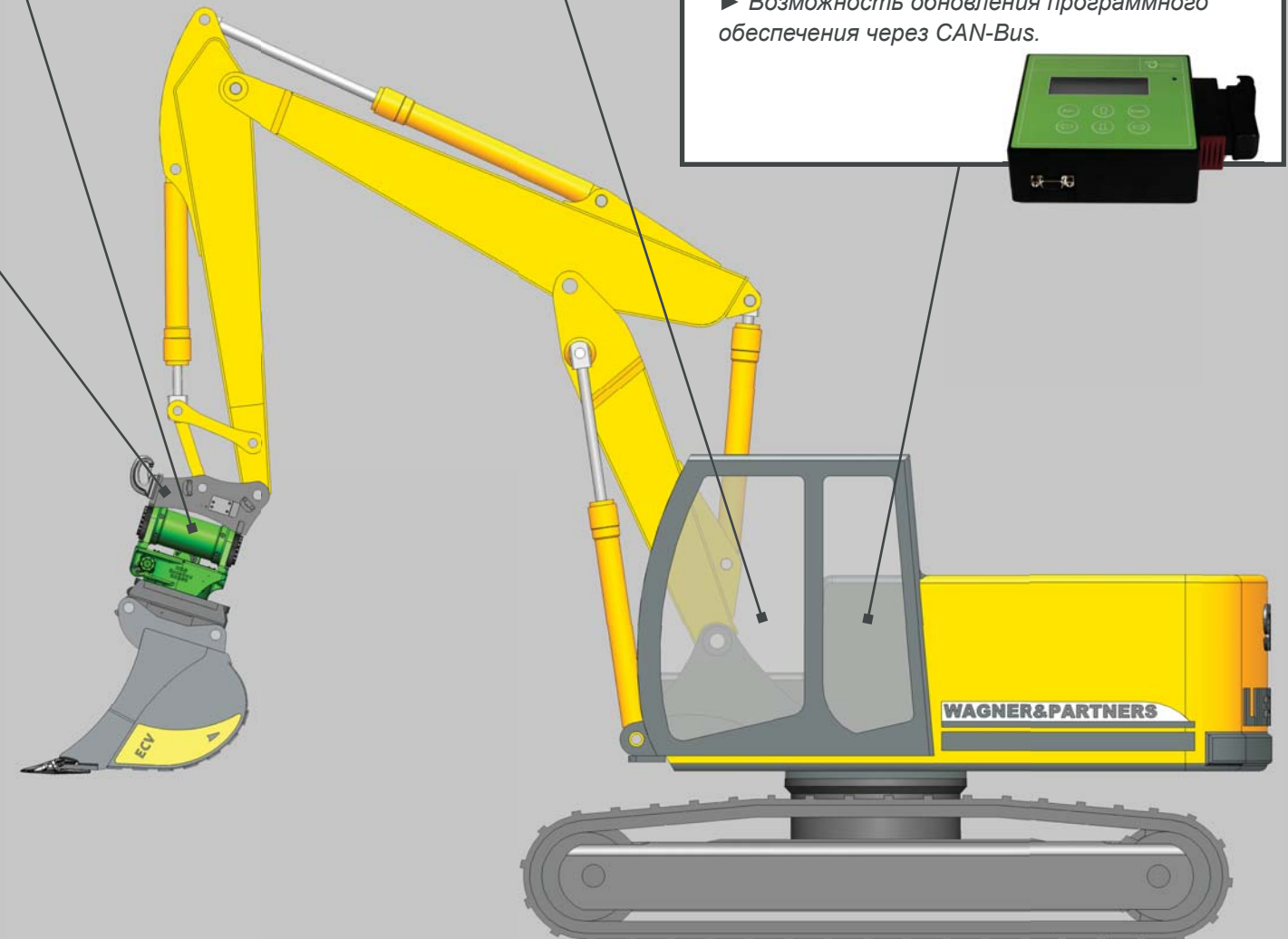
Для управления одного из гидроконтуров

Система управления

Безошибочное подключение штекеров и хорошо продуманная модель системы управления гарантирует простой и быстрый монтаж системы

Другие характеристики системы:

- ▶ программирование до 16 видов навесного оборудования с соответствующим режимом работы
- ▶ Большой дисплей для отображения информации режима работа
- ▶ Интерфейс для сохранения параметров всех известных пропорциональных джойстиков
- ▶ Возможность обновления программного обеспечения через CAN-Bus.





Всегда в движении

Демонстрацию строительной техники HKS в работе с предлагаемым нами навесным оборудованием, как например, ковшами, скальными фрезами, виброплитами, гидромолотами, грейферами и т.д. Вы сможете увидеть, по предварительной договоренности с нами, на строительных объектах г.Москвы, а также на всех известных регулярно проводимых международных строительных выставках.

Мы будем рады Вашему визиту!



Продукты немецкого машиностроения для всего мира «Made in Germany»

Группа компаний HKS это предприятие, работающее во всех точках мира с двумя заводами, расположенными на территории Германии с более чем 165 сотрудниками, множеством партнеров по всему миру и составляющей долей экспорта порядка 50%. Основанное в 1970 году машиностроительное предприятие, производит гидроприводную технику для промышленной, автомобильной индустрии, для карьерной техники и мобильную гидравлику для морской техники. Самое новое направление гидроприводов предназначено специально для строительной техники.

HKS - это семейное предприятие, где уже более года назад третьему поколению было передано управление компанией, которое вносит свои современные инновационные идеи, проявляя при этом гибкость и увлеченность делом. Продукция производится на современных машинах и обрабатывающих центрах с высокой точностью и гарантированным качеством 40-летнего опыта. К 25летнему опыту с ключевой компетенцией проектирования и развития продуктов относятся также специальные инновационные изготавливаемые под заказ клиентов продукты. Это делает нашу продукцию лучшей в своей области.

HKS проектирует, производит и развивает свою продукцию на высочайшем уровне, чтобы удовлетворить все потребности своих клиентов!



Заявка / Заказ

просим заполнить анкету, выслать нам ее в наш адрес по e-mail: info@escv-wagner.ru, или по факсу: 8 (495) 931-98-55, или связаться с нами по тел.: 8 (495) 931-98-56 и передать нам Ваш запрос.

Адрес компании:

Фирма _____

Ф.И.О. _____

Адрес _____

Тел.: _____

Факс: _____

e-mail: _____

web: _____

Продукт



BVC Solo



BVC -L



BVC-K

Угол поворота:

100°

140°

180°



RB Solo



RB-K

Гидроснабжение
 Электроснабжение



TR Solo



TR-K

Угол поворота: 110°

Гидроснабжение
 Электроснабжение

Система управления HKS (см. стр. 20)

не нужна Установлен на джойстике ролик пропорциональной регулировки гидропотока?

BTS 01 да

BTS 02 нет

BTS 03

Вид гидравлической жидкости

биологическая
 на основе стандартного масла
 синтетическая
 другая _____

Информация по применению навесного оборудования

применяется ли гидравлическое навесное оборудование? если да, то какое

Технические данные Вашей машины

Производитель: _____

Модель: _____

Год выпуска _____ Вес машины _____

Серийный номер: _____

Рабочее напряжение 12В 24В

Количество свободных гидроточек на рукояти 1 2 3

Наличие гидроконтра под гидромолот да нет

Наличие распределительного клапана под гидромолот да нет

Предохранительный клапан давления (рекоменд. для мини-экскаваторов <5т) да нет

Наличие гидроконтра под быстросменитель да нет

Имеющаяся быстросменная система _____

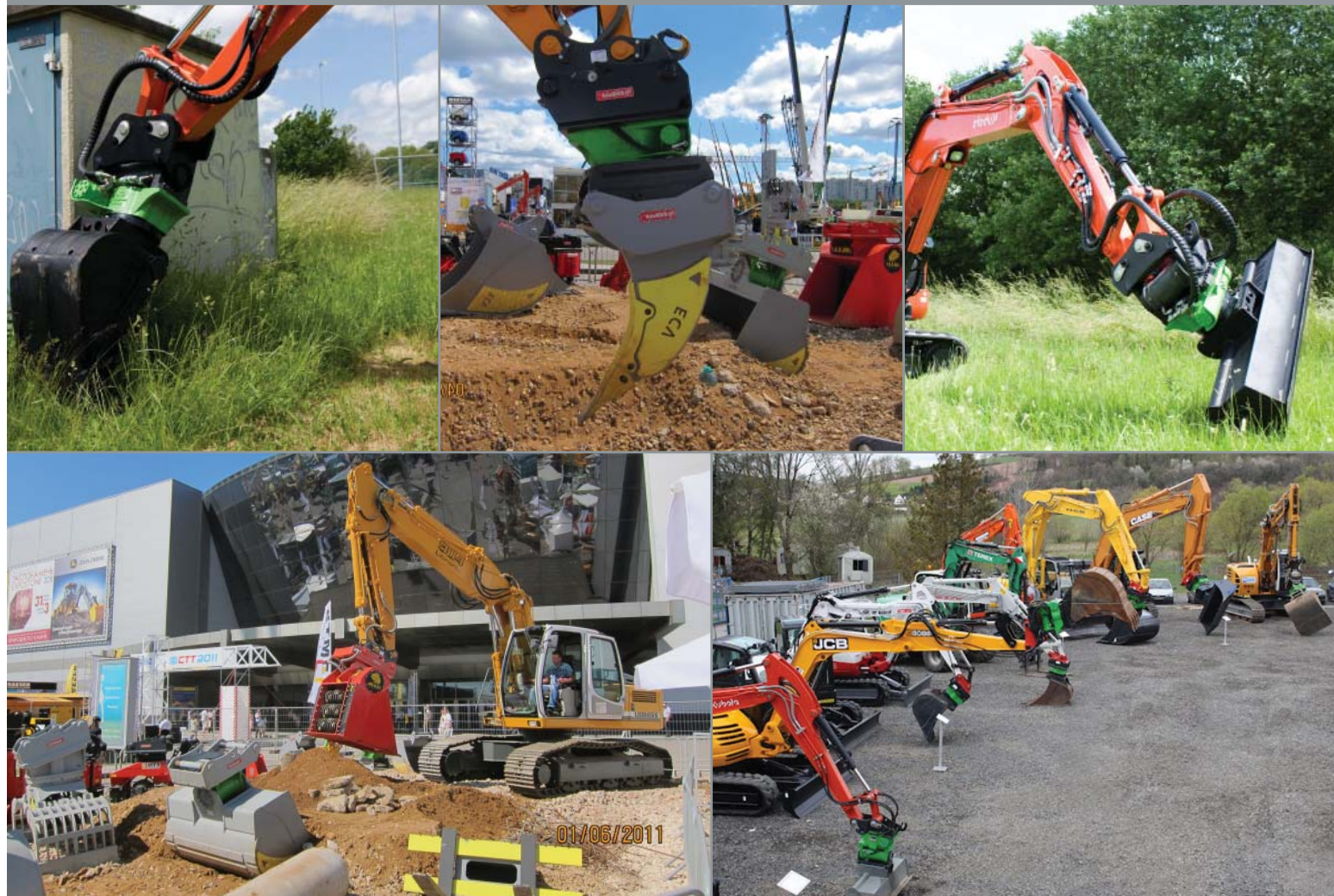
Вариант крепления к рукояти / быстросменителю

прямое крепление сэндвич

Желаемый быстросменитель _____

механич. гидравлич. полноавтоматич.

Примечания:



.....000 « »

строительная техника HKS:
PKS XtraTilt • HKS RotoBox • HKS TiltRotator