



Shut-off and control technology



A line of ball valves and ideas



Index of content

 Valves	129
• Check valves	130
• Needle valves	132
• Flow control valves	133





Check valves

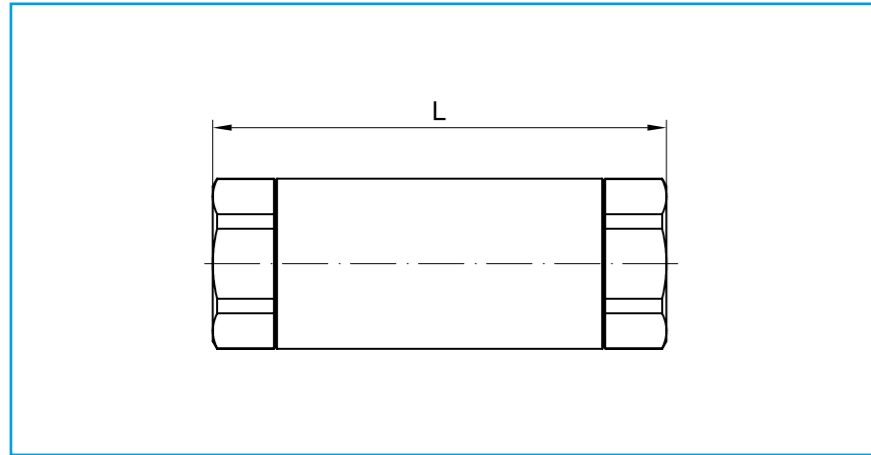


Needle valves



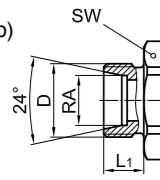
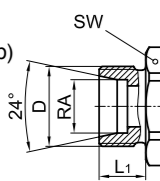
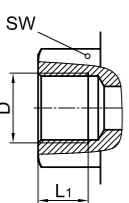
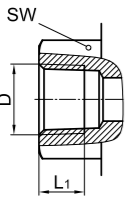
Flow control valves

Check valves with threaded connector · steel · DN 4 - DN 50



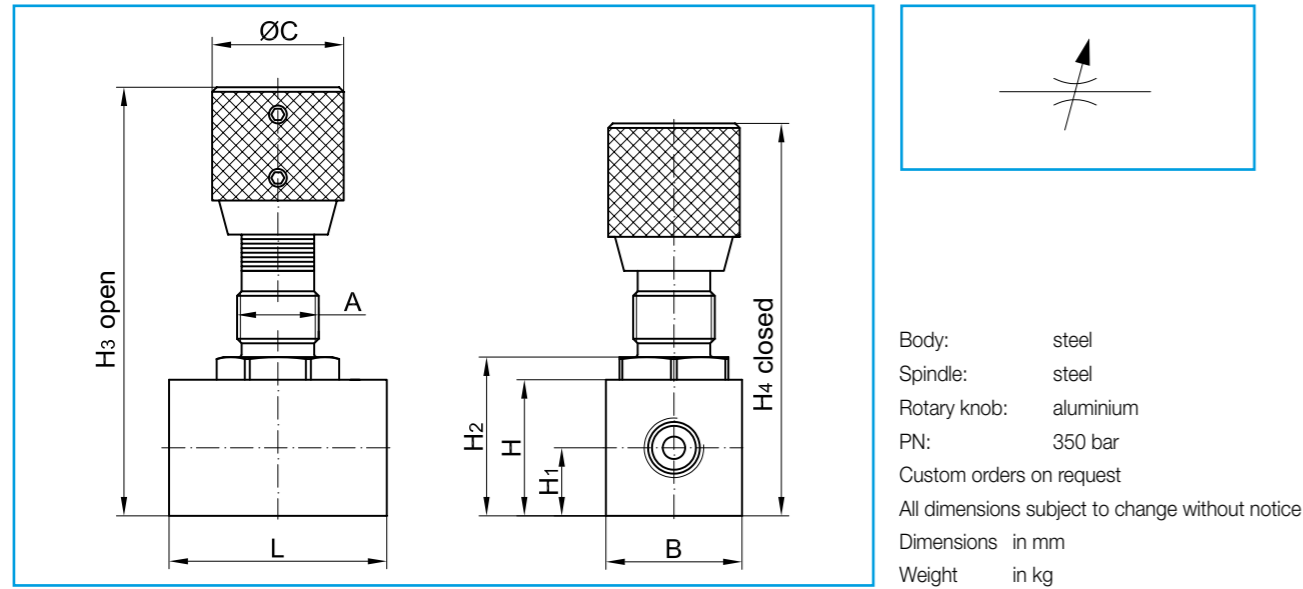
**Full flow,
no reduction!**

Please check pressure rating of the pipe fittings!
 Custom orders on request
 All dimensions subject to change without notice
 Also available with most other connections
 Dimensions in mm
 Weight in kg
 Pressure in bar

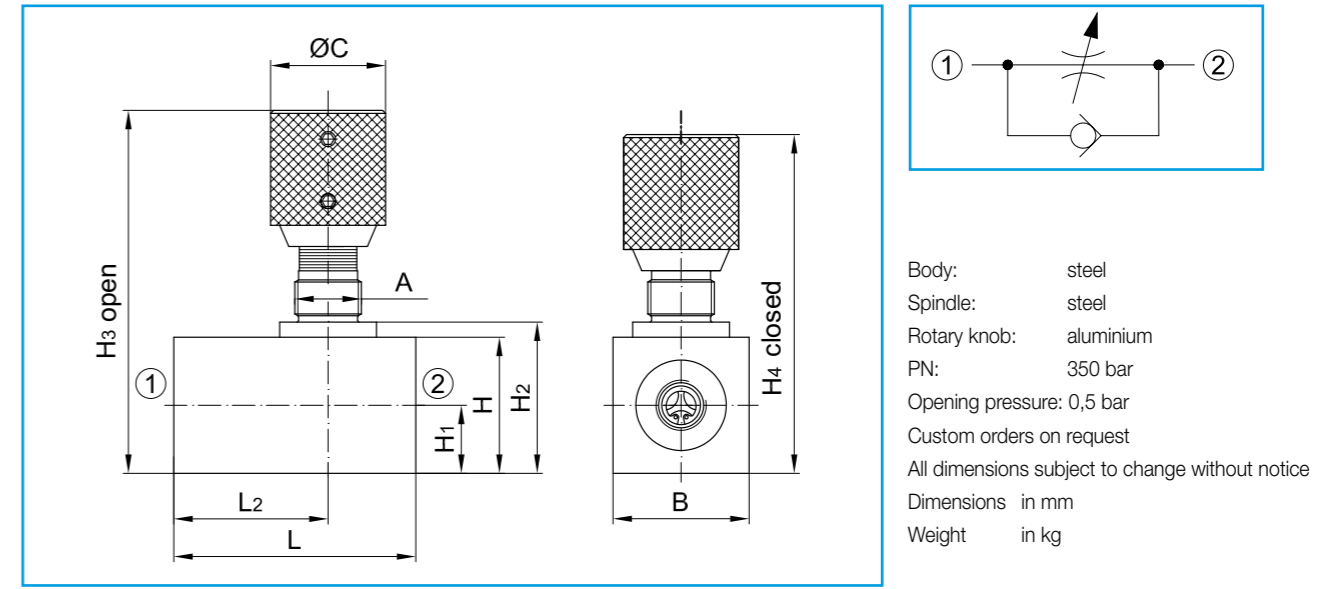
Connection	DN	Thread D	RA	L	L ₁	SW	opening- pressure	Weight	DN	Steel/POM-FKM	
										PN	Article-No.
For cut (clamp) ring tube fittings DIN 2353 light series ISO 8434-1 	4	M12 x 1,5	6	88,0	10	19	1,0	0,18	4	400	233 033
	6	M14 x 1,5	8	88,0	10	19	1,0	0,18	6	400	233 034
	8	M16 x 1,5	10	85,0	11	24	0,5	0,27	8	400	233 036
	10	M18 x 1,5	12	87,0	11	24	0,5	0,27	10	400	233 037
	12	M22 x 1,5	15	105,0	12	30	0,5	0,46	12	400	233 038
	16	M26 x 1,5	18	100,0	12	36	0,5	0,78	16	400	233 040
	20	M30 x 2	22	126,0	14	41	0,5	1,00	20	400	233 041
	25	M36 x 2	28	137,0	14	50	0,5	1,75	25	400	233 042
	32	M45 x 2	35	174,5	16	60	0,5	3,00	32	400	233 044
	40	M52 x 2	42	196,5	16	75	0,5	5,40	40	400	233 045
For cut (clamp) ring tube fittings DIN 2353 heavy series ISO 8434-1 	4	M16 x 1,5	8	94,0	12	19	1,0	0,18	4	400	233 031
	6	M18 x 1,5	10	94,0	12	19	1,0	0,18	6	400	233 054
	8	M20 x 1,5	12	87,0	12	24	0,5	0,27	8	400	233 032
	10	M22 x 1,5	14	93,0	14	24	0,5	0,27	10	400	233 055
	12	M24 x 1,5	16	109,0	14	30	0,5	0,46	12	400	233 056
	16	M30 x 2	20	108,0	16	36	0,5	0,83	16	400	233 035
	20	M36 x 2	25	134,0	18	41	0,5	1,00	20	400	233 057
	25	M42 x 2	30	149,0	20	50	0,5	1,75	25	400	233 058
BSP-female head DIN EN ISO 228-1 	32	M52 x 2	38	185,5	22	60	0,5	3,20	32	400	233 053
	4	G 1/8	-	90,0	12	19	1,0	0,18	4	400	233 039
	6	G 1/4	-	90,0	12	19	1,0	0,18	6	400	233 059
	10	G 3/8	-	85,0	14	24	0,5	0,27	10	400	233 060
	12	G 1/2	-	104,0	15	30	0,5	0,46	12	400	233 061
	16	G 5/8	-	106,0	18	36	0,5	0,90	16	400	233 043
	20	G 3/4	-	120,0	18	41	0,5	1,00	20	400	233 062
	25	G 1	-	142,0	18	50	0,5	1,75	25	400	233 063
NPT-female thread ANSI/ASME B1.20.1-1983 	32	G 1 1/4	-	151,5	20	60	0,5	2,90	32	400	233 046
	40	G 1 1/2	-	184,5	22	75	0,5	5,60	40	400	233 047
	50	G 2	-	225,0	24	95	0,5	10,00	50	400	233 048
	4	1/8 - 27 NPT	-	90,0	6,9	19	1,0	0,18	4	400	233 049
	6	1/4 - 18 NPT	-	90,0	10,0	19	1,0	0,18	6	400	233 064
	10	3/8 - 18 NPT	-	85,0	10,3	24	0,5	0,27	10	400	233 065
	12	1/2 - 14 NPT	-	104,0	13,6	30	0,5	0,46	12	400	233 066
	20	3/4 - 14 NPT	-	120,0	14,1	41	0,5	1,00	20	400	233 067
25	1 - 11 1/2 NPT	-	142,0	16,8	50	0,5	1,75	25	400	233 068	
32	1 1/4 - 11 1/2 NPT	-	151,5	17,3	60	0,5	2,85	32	400	233 050	
40	1 1/2 - 11 1/2 NPT	-	184,5	17,3	75	0,5	5,60	40	400	233 051	
50	2 - 11 1/2 NPT	-	225,0	17,7	95	0,5	10,00	50	400	233 052	



Needle valves · DN 4 - DN 50



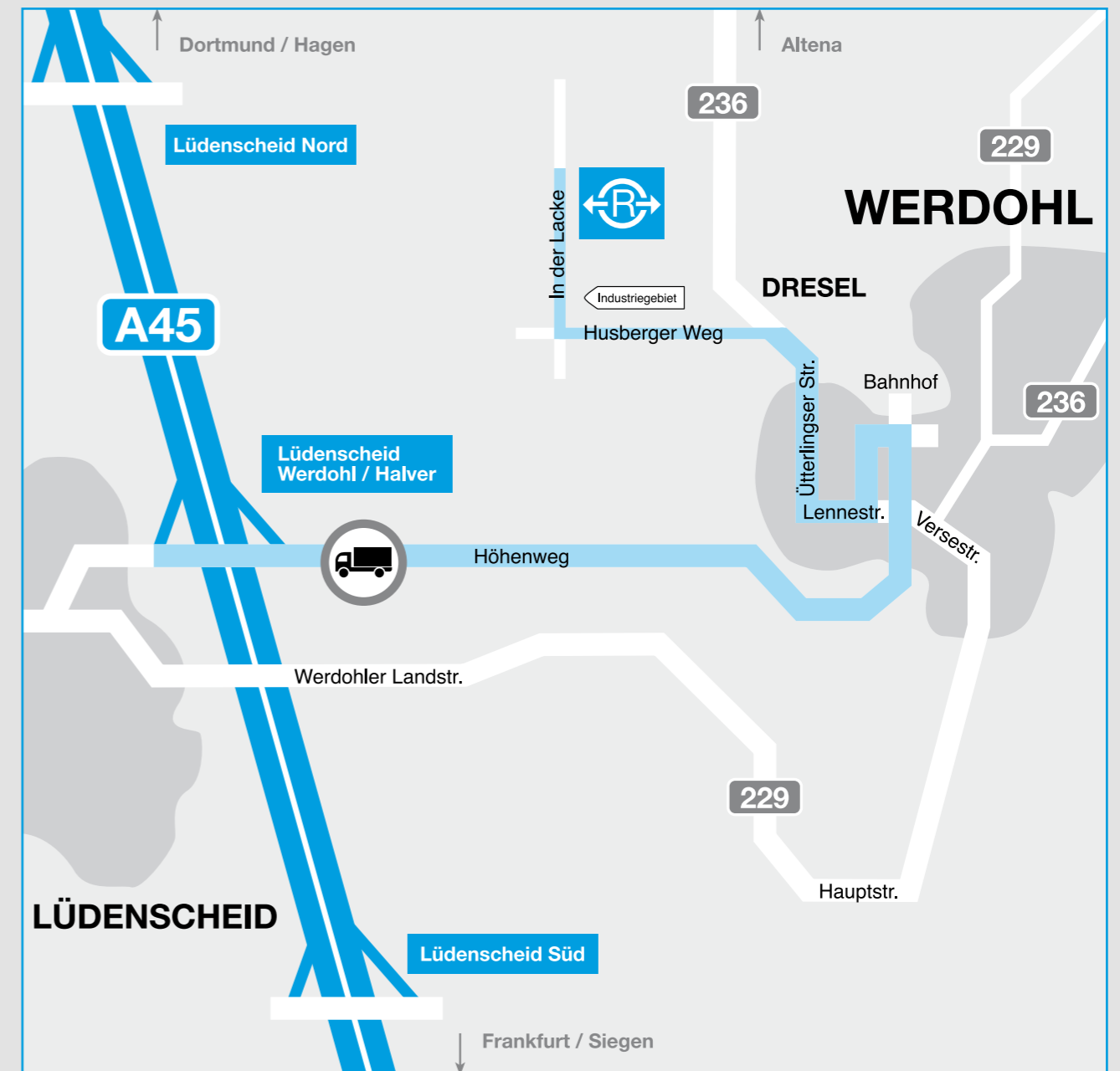
Flow control valves · DN 4 - DN 50

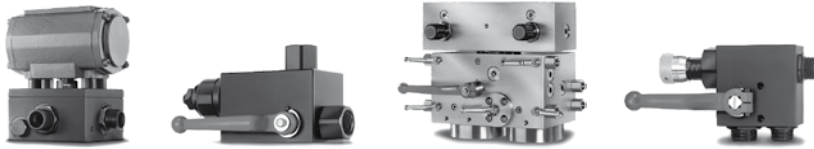


Connection	DN	Thread D	L	L ₁	A	B	ØC	H	H ₁	H ₂	H ₃	H ₄	Weig.	Art.-No. (NBR)	Art.-No. (FKM)
BSP-female thread DIN EN ISO 228-1	4	G 1/8	38	10,0	M18x1,5	20	29	20	10,0	23	87	78,0	0,23	219 001	219 028
	6	G 1/4	48	12,0	M18x1,5	25	29	25	12,5	28	92	83,0	0,33	219 002	219 029
	10	G 3/8	58	14,0	M18x1,5	30	29	30	15,0	35	95	86,0	0,56	219 003	219 030
	12	G 1/2	68	15,0	M18x1,5	35	29	35	17,5	40	100	91,5	0,68	219 004	219 031
	16	G 5/8	78	16,0	M22x1,5	45	38	45	22,5	52	122	114,0	1,30	219 055	219 058
	20	G 3/4	78	16,0	M22x1,5	45	38	45	22,5	52	122	114,0	1,30	219 005	219 032
	25	G1	108	20,0	M36x1,5	50	50	50	25,0	60	173	158,5	2,55	219 006	219 033
	32	G1 1/4	108	20,0	M36x1,5	60	50	60	30,0	70	183	168,5	3,26	219 007	219 034
	40	G1 1/2	108	23,0	M36x1,5	70	50	70	35,0	80	193	178,5	4,21	219 008	219 035
	50	G2	130	24,5	M36x1,5	90	50	90	45,0	100	213	198,5	7,60	219 009	219 036
NPT-female thread ANSI/ASME B1.20.1-1983	4	1/8 - 27 NPT	38	6,9	M18x1,5	20	29	20	10,0	23	87	78,0	0,23	219 010	219 037
	6	1/4 - 18 NPT	48	10,0	M18x1,5	25	29	25	12,5	28	92	83,0	0,33	219 011	219 038
	10	3/8 - 18 NPT	58	10,3	M18x1,5	30	29	30	15,0	35	95	86,0	0,56	219 012	219 039
	12	1/2 - 14 NPT	68	13,6	M18x1,5	35	29	35	17,5	40	100	91,5	0,68	219 013	219 040
	20	3/4 - 14 NPT	78	14,1	M22x1,5	45	38	45	22,5	52	122	114,0	1,30	219 014	219 041
	25	1 - 11 1/2 NPT	108	16,8	M36x1,5	50	50	50	25,0	60	173	158,5	2,55	219 015	219 042
	32	1 1/4 - 11 1/2 NPT	108	17,3	M36x1,5	60	50	60	30,0	70	183	168,5	3,26	219 016	219 043
	40	1 1/2 - 11 1/2 NPT	108	17,3	M36x1,5	70	50	70	35,0	80	193	178,5	4,21	219 017	219 044
	50	2 - 11 1/2 NPT	130	17,7	M36x1,5	90	50	90	45,0	100	213	198,5	7,60	219 018	219 045
	Female thread ISO 11926-1	4	7/16 -20 UNF-2B	42	6,9	M18x1,5	20	29	20	10,0	23	87	78,0	0,23	219 020
6		1/2 -20 UNF-2B	48	10,0	M18x1,5	25	29	25	12,5	28	92	83,0	0,33	219 056	219 059
8		9/16 -18 UNF-2B	58	12,7	M18x1,5	30	29	30	15,0	35	95	86,0	0,56	219 021	219 048
10		3/4 -16 UNF-2B	60	14,3	M18x1,5	30	29	30	15,0	35	95	86,0	0,56	219 022	219 049
12		7/8 -14 UNF-2B	72	16,7	M18x1,5	35	29	35	17,5	40	100	91,5	0,68	219 057	219 060
16		1 1/16 -12 UN -2B	84	19,0	M22x1,5	45	38	45	22,5	52	122	114,0	1,30	219 023	219 050
20		1 5/16 -12 UN -2B	108	19,0	M36x1,5	50	50	50	25,0	60	173	158,5	2,55	219 024	219 051
25		1 5/8 -12 UN -2B	108	16,8	M36x1,5	60	50	60	30,0	70	183	168,5	3,26	219 025	219 052
32		1 7/8 -12 UN -2B	108	19,0	M36x1,5	70	50	70	35,0	80	193	178,5	4,21	219 026	219 053
40		2 1/2 -12 UN -2B	130	19,0	M36x1,5	90	50	90	45,0	100	213	198,5	7,60	219 027	219 054

Connection	DN	Thread D	L	L ₁	L ₂	A	B	ØC	H	H ₁	H ₂	H ₃	H ₄	Weig.	Art.-No. (NBR)	Art.-No. (FKM)
BSP-female thread DIN EN ISO 228-1	4	G 1/8	45	10,0	26,0	M18x1,5	20	29	20	10,0	23	87,0	78,0	0,25	218 001	218 028
	6	G 1/4	55	12,0	33,5	M18x1,5	25	29	25	12,5	28	92,0	83,0	0,38	218 002	218 029
	10	G 3/8	65	14,0	41,0	M18x1,5	30	29	30	15,0	33	97,0	88,0	0,52	218 003	218 030
	12	G 1/2	73	15,0	48,0	M18x1,5	35	29	35	17,5	38	102,0	93,0	0,70	218 004	218 031
	20	G 3/4	88	16,0	57,0	M22x1,5	45	38	45	22,5	49	123,0	111,0	1,35	218 005	218 032
	25	G1	127	20,0	77,0	M36x1,5	50	50	50	25,0	56	172,5	154,5	2,68	218 006	218 033
	32	G1 1/4	143	20,0	93,0	M36x1,5	60	50	60	30,0	66	182,5	164,5	3,92	218 007	218 034
	40	G1 1/2	143	23,0	98,0	M36x1,5	70	50	70	35,0	76	192,5	174,5	4,84	218 008	218 035
	50	G2	165	24,5	111,0	M36x1,5	90	50	90	45,0	96	212,5	194,5	8,95	218 009	218 036
	NPT-female thread ANSI/ ASME B1.20.1-1983	4	1/8 - 27 NPT	45	6,9	26,0	M18x1,5	20	29	20	10,0	23	87,0	78,0	0,25	218 010
6		1/4 - 18 NPT	55	10,0	33,5	M18x1,5	25	29	25	12,5	28	92,0	83,0	0,38	218 011	218 038
10		3/8 - 18 NPT	65	10,3	41,0	M18x1,5	30	29	30	15,0	33	97,0	88,0	0,52	218 012	218 039
12		1/2 - 14 NPT	73	13,6	48,0	M18x1,5	35	29	35	17,5	38	102,0	93,0	0,70	218 013	218 040
20		3/4 - 14 NPT	88	14,1	57,0	M22x1,5	45	38	45	22,5	49	123,0	111,0	1,35	218 014	218 041
25		1 - 11 1/2 NPT	127	16,8	77,0	M36x1,5	50	50	50	25,0	56	172,5	154,5	2,68	218 015	218 042
32		1 1/4 - 11 1/2 NPT	143	17,3	93,0	M36x1,5	60	50	60	30,0	66	182,5	164,5	3,92	218 016	218 043
40		1 1/2 - 11 1/2 NPT	143	17,3	98,0	M36x1,5	70	50	70	35,0	76	192,5	174,5	4,84	218 017	218 044
50		2 - 11 1/2 NPT	165	17,7	111,0	M36x1,5	90	50	90	45,0	96	212,5	194,5	8,95	218 018	218 045
Female thread ISO 11926-1		4	7/16 -20 UNF-2B	49	11,5	28,0	M18x1,5	20	29	20	10,0	23	87,0	78,0	0,25	218 020
	6	1/2 -20 UNF-2B	55	11,5	33,5	M18x1,5	25	29	25	12,5	28	92,0	83,0	0,38	218 055	218 057
	8	9/16 -18 UNF-2B	67	12,7	42,0	M18x1,5	30	29	30	15,0	33	97,0	88,0	0,52	218 021	218 048
	10	3/4 -16 UNF-2B	67	14,3	42,0	M18x1,5	30	29	30	15,0	33	97,0	88,0	0,52	218 022	218 049
	12	7/8 -14 UNF-2B	77	16,7	50,0	M18x1,5	35	29	35	17,5	38	102,0	93,0	0,70	218 056	218 058
	16	1 1/16 -12 UN -2B	94	19,0	60,0	M22x1,5	45	38	45	22,5	49	123,0	111,0	1,35	218 023	218 050
	20	1 5/16 -12 UN -2B	127	19,0	77,0	M36x1,5	50	50	50	25,0	56	172,5	154,5	2,68	218 024	218 051
	25	1 5/8 -12 UN -2B	143	19,0	93,0	M36x1,5	60	50	60	30,0	66	182,5	164,5	3,92	218 025	218 052
	32	1 7/8 -12 UN -2B	143	19,0	98,0	M36x1,5	70	50	70	35,0	76	192,5	174,5	4,84	218 026	218 053
	40	2 1/2 -12 UN -2B	165	19,0	111,0	M36x1,5	90	50	90	45,0	96	212,5	194,5	8,95	218 027	218 054

Highway A 45, exit Lüdenscheid Werdohl Halver, turn left into direction Werdohl, after approximately 10 km you reach Werdohl. At the traffic light turn left, at the second traffic light turn right on the federal road B 236 into direction Altena. After approximately 5 km turn left into the industrial area Werdohl-Dresel, at the first crossing turn right, and then it's only 500 m to go.





Rötelmann GmbH

In der Lacke 10 · 58791 Werdohl

P.O. Box 1560 · 58775 Werdohl

Phone : +49 (0)2392/9191-0

Fax : +49 (0)2392/9191-14

Email : info@roetelmann.de

URL : www.roetelmann.de